

EQUIVALENT THÉVENIN D'UN CIRCUIT DE CORRENT CONTINU

Abans d'anar al laboratori

- 1 - Estudieu l'apartat 1 sobre el fonament teòric d'aquesta pràctica.
- 2 - Resoleu el problema plantejat a l'apartat 1.4. La resolució l'haureu de lliurar al professor del laboratori a l'inici de la pràctica.
- 3 - Mireu els apèndixs A i B sobre el tauler de connexions i el polímetre.
- 4 - Llegiu l'apartat 2 sobre el procediment de mesura que seguireu durant la realització d'aquesta pràctica.

Objectius:

- a) Mesurar la **fem i resistència Thévenin** d'un circuit de corrent continu.
- b) Determinar l'equivalent Thévenin a partir del mètode de la **recta de càrrega**.
- c) Comprovar que la **potència dissipada màxima** es produeix quan el valor de la resistència de càrrega coincideix amb el de la resistència Thévenin.
- d) Comprovar el **Teorema Thévenin**.

1 Fonament teòric

1.1 Teorema de Thévenin

El teorema de Thévenin va ser deduït l'any 1853 per **Hermann von Helmholtz** (1821-1894) a partir de la **lleï d'Ohm**, les **regles de Kirchhoff** i el **principi de superposició**. Tanmateix aquest treball no va despertar gran interès en la comunitat científica de l'època, i van haver de passar trenta anys, perquè l'enginyer francès que treballava per la companyia de Correus i Telègrafs de França, **Léon Charles Thévenin** (1857-1926), deduís el mateix que von Helmholtz, sense tenir notícia d'aquest treball. Tanmateix, al principi el treball de Thévenin tampoc va tenir una gran ressonància. La “maledicció” es va acabar pels volts de 1904, quan el teorema va començar a ser utilitzat per alguns enginyers de la Companyia de Telèfons i Telègrafs d'Amèrica (ATT).

El **teorema de Thévenin** afirma que **tot circuit elèctric format per fonts de força electromotriu (fem) i resistències, amb dos terminals de sortida A i B, és equivalent a una fem \mathcal{E}_{Th} i una resistència R_{Th} en sèrie entre aquests dos terminals** (vegeu la Figura 1), on:

- \mathcal{E}_{Th} és la tensió entre els terminals A i B en circuit obert.
- R_{Th} és la resistència equivalent entre A i B quan totes les fonts de fem del circuit se substitueixen per les seves resistències internes.

Així, per exemple, el circuit de la Figura 1a és equivalent al circuit de la Figura 1b.

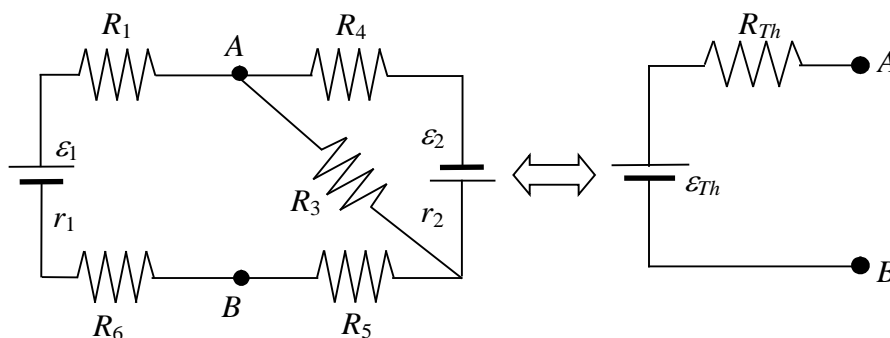


Figura 1a

Figura 1b

La fem ε_{Th} del circuit equivalent Thévenin (Figura 1b) és la diferència de potencial (ddp) que hi ha els punts A i B del circuit de la Figura 1a. Aquesta ddp és la que mesurariem amb un voltímetre ideal connectat entre A i B, com es mostra a la Figura 2a.

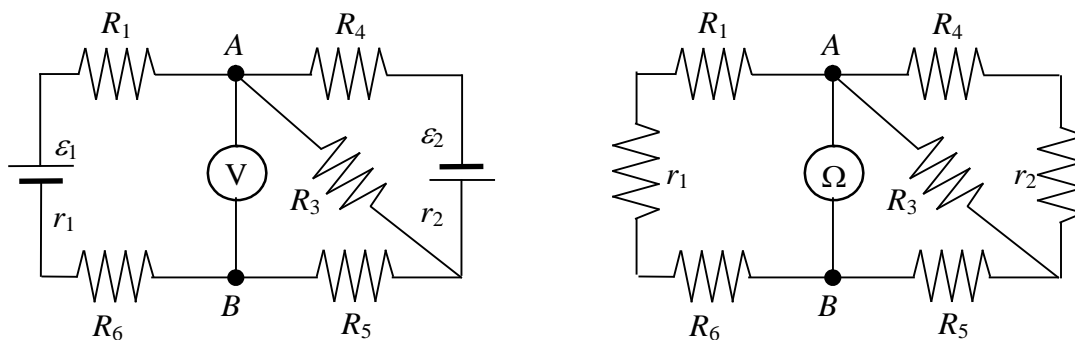


Figura 2a

Figura 2b

La resistència R_{Th} del circuit equivalent Thévenin (Figura 1b) és la resistència entre A i B del circuit de la Figura 2b, que l'hem obtingut substituint les fonts de tensió del circuit de la Figura 1a per les seves resistències internes r_1 i r_2 . R_{Th} és la resistència que mesurariem amb un ohmímetre connectat entre A i B en el cas que es puguin substituir les fonts de tensió per les seves resistències internes.

La resistència R_{Th} també es pot determinar a partir del **corrent de curtcircuit** I_{cc} . És a dir el corrent que circularia per un cable de resistència nul·la connectat entre A i B. Aquest corrent és el que mesurariem amb un amperímetre ideal connectat entre A i B com es mostra a la Figura 3a.

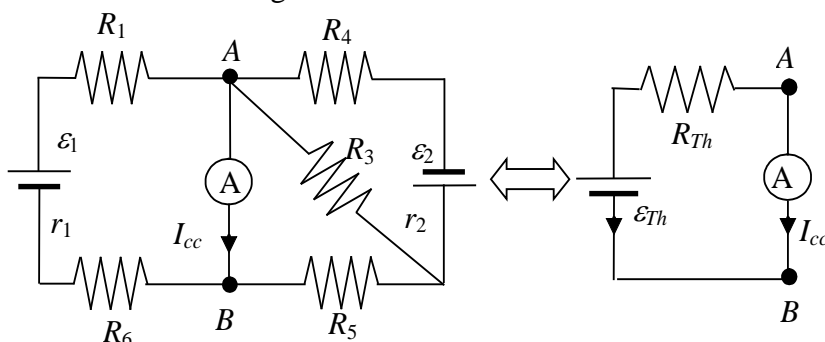


Figura 3a

Figura 3b

Atès que el circuit de la figura 3a és equivalent al de la 3b, és fàcil veure que

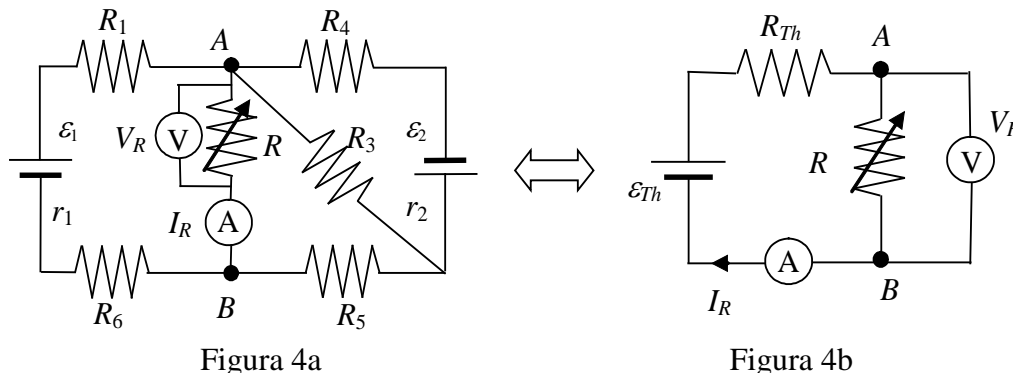
$$I_{cc} = \frac{\varepsilon_{Th}}{R_{Th}} \quad (1)$$

↓

$$R_{Th} = \frac{\varepsilon_{Th}}{I_{cc}} \quad (2)$$

1.2 Mesura de l'equivalent Thévenin a partir de la recta de càrrega

La fem ε_{Th} i la resistència R_{Th} d'un circuit també es poden mesurar a partir del mètode de la recta de càrrega, que consisteix en connectar una resistència variable R entre A i B , i mesurar la diferència de potencial V_R i la intensitat I_R per a diferents valors de la resistència R , com s'indica a la Figura 4a.



La **recta de càrrega** relaciona V_R en funció de I_R per a diferents valors de R . A partir del circuit equivalent de la Figura 4b, si suposem que l'amperímetre i el voltímetre són ideals, tenim que $\varepsilon_{Th} - R_{Th}I_R - V_R = 0$ i, per tant, l'equació de la recta de càrrega és

$$V_R = \varepsilon_{Th} - R_{Th}I_R \quad (3)$$

ε_{Th} és el valor de V_R quan $I_R = 0$. Aquest valor, com es veu a la Figura 5, correspon al de l'eix de les tensions pel qual passa la recta de càrrega.

El valor de l'eix de les intensitats en el qual talla la recta de càrrega correspon a la intensitat de curtcircuit, I_{cc} , és a dir aquell pel qual $V_R = 0$.

Per tant, tenint en compte l'equació (2), a partir dels punts d'intersecció de la recta de càrrega amb els eixos podem saber R_{Th} .

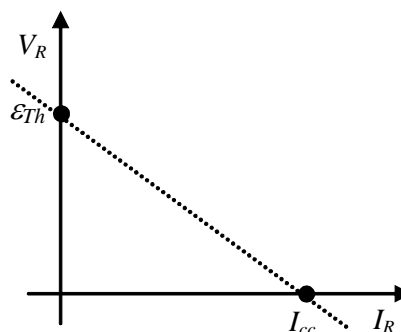


Figura 5

1.3 Màxima transferència de potència

A partir de l'equació (3) tenim que la intensitat que passa per la R variable és

$$I_R = \frac{\varepsilon_{Th}}{R + R_{Th}} \quad (4)$$

Llavors, a partir de la llei de Joule, la potència P_R dissipada a R és

$$P_R = RI_R^2 = R \left(\frac{\varepsilon_{Th}}{R + R_{Th}} \right)^2 \quad (5)$$

La dependència de P_R en funció de R és la de la Figura 6 on s'observa que

P_R és màxima quan $R = R_{Th}$.

Aquest darrer resultat es pot demostrar tenint en compte que el màxim de la funció (5) de P_R és màxima quan $dP_R/dR = 0$ i $d^2P_R/dR^2 < 0$.

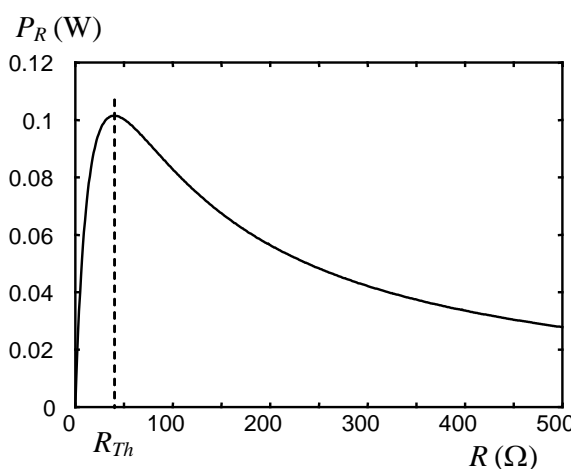


Figura 6

1.4 Problema previ

- a) Calculeu els valors teòrics de les intensitats que circulen per cadascuna de les branques del circuit de la Figura 7, suposant que la resistència interna de les fonts de tensió és nul·la.
- b) Calculeu els valors teòrics ε_{Th}^{ie} i R_{Th}^{ie} de l'equivalent Thévenin entre els punts A i B del circuit de la Figura 7.
- c) Quina intensitat circularà per una resistència $R_2 = 25 \Omega$ connectada entre A i B?

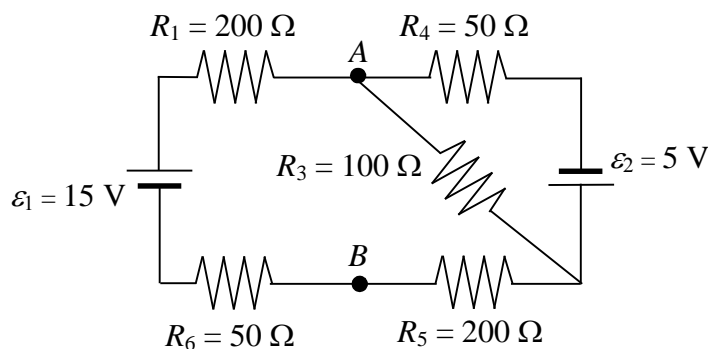


Figura 7

2 Procediment de mesura

2.1 Comproveu que en el lloc de treball teniu:

- 1 tauler de connexions.
- 2 fonts de tensió.
- 2 resistències de valors nominals 200Ω , 2 de 50Ω , 1 de 25Ω i 1 de 100Ω .
- 2 polímetres.
- 1 resistència variable de $1 \text{ k}\Omega$ de valor màxim.
- 8 cables de connexió banana-banana.
- 1 joc de connectors en forma de pont

2.2 Comproveu el bon estat dels fils de connexió i de les resistències

1. Mesureu el valor real de totes les **resistències** connectant-les, com es mostra a la Figura 8, directament al polímetre funcionant com a **ohmímetre** (vegeu l'Apèndix B). En el model HM303-6 pitgeu el botó blau perquè a la pantalla aparegui AUTO.



Figura 8

2. Comproveu que tots els **cables de connexió** estan en bon estat. Per fer-ho mesureu la resistència de cada cable connectant un born a l'entrada COM i l'altre a la VΩ. Si la resistència és més gran que 1Ω o varia quan sacsegem el cable, aquest està en mal estat i cal canviar-lo.

2.3 Mesura directa de l'equivalent Thévenin

1. Munteu el circuit de la Figura 7 en el tauler de connexions (vegeu la Figura 9).

2. Fixeu una font de tensió a $\varepsilon_1 = 15 \text{ V}$ i connecteu-la a l'esquerra del circuit de la Figura 9. Fixeu l'altra font a $\varepsilon_2 = 5 \text{ V}$ i connecteu-la a la dreta del circuit. Feu-ho tenint en compte les **polaritats** que s'indiquen a la Figura 7, és a dir amb el born positiu (vermell) de la de 15 V a la $R_1 = 200 \Omega$, i amb el born negatiu (negre) de la de 5 V a la $R_4 = 50 \Omega$.

3. Amb un dels polímetres funcionant com a **voltímetre** per a corrent continu com s'explica a l'Apèndix B (amb el selector del PROMAX a la posició V_{-} o el del METRIX a mV_{DC}), mesureu la diferència de potencial entre els borns de cada font. Com que la resistència interna de les fonts és negligible, les lectures del voltímetre seran els valors de ε_1 i ε_2 .

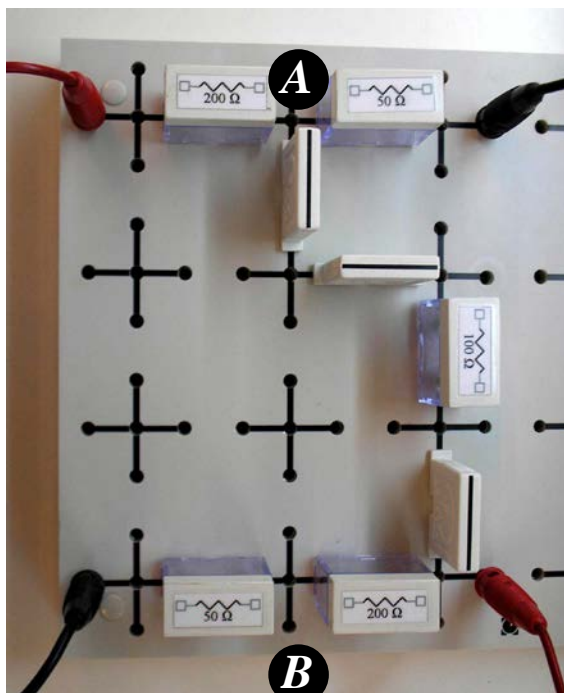


Figura 9

4. Measureu la diferència de potencial entre els punts A i B com es mostra a la Figura 2a. Aquesta diferència de potencial serà el valor de la **fem Thévenin** ε_{Th}^{ex} . Tingueu en compte que la polaritat de la lectura del voltímetre ens indica quin dels punts A o B està a més potencial. El voltímetre indica el potencial del punt connectat a l'entrada vermella menys el del punt connectat a l'entrada negra COM.

5. Measureu la **intensitat de curtcircuit** I_{cc} entre A i B com es mostra a la Figura 3a, amb el polímetre funcionant com a **amperímetre** per a corrent continu com s'explica a l'Apèndix B (en l'escala de fins a 400 mA en el model PROMAX, o en la posició de mA en el METRIX). A partir dels valors mesurats de I_{cc}^{ex} i ε_{Th}^{ex} calculeu la **resistència Thévenin** $R_{Th}^{calc} = \varepsilon_{Th}^{ex} / I_{cc}^{ex}$.

6. Desconnecteu les fonts de tensió i en el seu lloc poseu punts o fils de connexió de resistència pràcticament nul·la, com es mostra a la Figura 10. Measureu amb el polímetre, funcionant com a ohmímetre, la resistència entre A i B. Aquest serà el valor de la **resistència equivalent Thévenin** R_{Th}^{ex} . Estem suposant que les resistències internes de les fonts són nul·les.

7. Compareu els valors de ε_{Th}^{ex} , R_{Th}^{ex} i R_{Th}^{calc} amb els calculats teòricament ε_{Th}^{te} i R_{Th}^{te} a l'apartat 1.4.

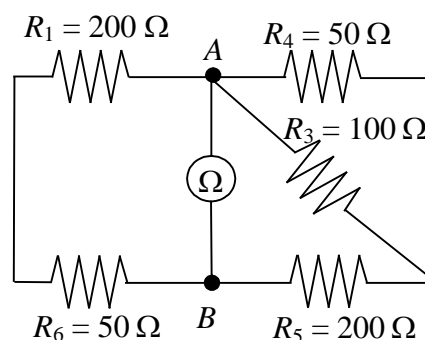


Figura 10

2.4 Mesura de l'equivalent Thévenin a partir de la recta de càrrega

1. Munteu el circuit de la Figura 4a, com es veu a la Figura 11, amb les dues fonts de tensió al mateix voltatge de l'apartat anterior i connectant entre A i B una **resistència variable** R . Com es veu a la Figura 4, aquest circuit és equivalent a una fem Thévenin (que ara indicarem com \mathcal{E}_{Th}^{recta}) en sèrie amb la resistència Thévenin (ara R_{Th}^{recta}) i la resistència R .



Figura 11

2. Varieu el valor de R i mesureu la intensitat I_R i la tensió V_R per a diferents valors. Feu unes 10 mesures de manera que les variacions de la tensió al canviar el valor de R siguin aproximadament de **0.5 V**.

3. Els punts (I_R, V_R) obtinguts han de verificar la relació lineal $V_R = \mathcal{E}_{Th}^{recta} - R_{Th}^{recta} I_R$ de la recta de càrrega. Engegueu l'ordinador que teniu al lloc de treball, obriu el programa Excel, i a les columnes A i B introduïu els valors de I_R i V_R mesurats anteriorment. Representeu gràficament V_R en funció de I_R , i feu una regressió lineal aplicant la metodologia que s'indica a l'apèndix D. **Determineu els valors de \mathcal{E}_{Th}^{recta} , R_{Th}^{recta} i el coeficient de correlació r** de l'ajust. Calculeu I_{cc}^{recta} i compareu els valors obtinguts amb els de \mathcal{E}_{Th}^{ex} , I_{cc}^{ex} i R_{Th}^{ex} mesurats a l'apartat 2.3.

2.5 Màxima transferència de potència

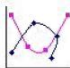
1. A partir dels valors I_R i V_R que heu introduït anteriorment a les columnes A i B del full Excel, calculeu la resistència $R = V_R/I_R$ i la potència dissipada $P_R = V_R I_R$ a les columnes C i D, respectivament.

2. Representeu gràficament P_R en funció de R . Per fer-ho,

a) marqueu els valors de les columnes C i D,

b) cliqueu la icona "Asistente para gráficos", 

c) trieu el tipus de gràfic "XY (Dispersión)" i

d) subtípus "Dispersión con puntos de datos conectados por líneas suavizadas", 

e) i cliqueu "Finalizar".

3. Comproveu visualment que la potència dissipada és màxima quan el valor de la resistència R coincideix amb el valor de la resistència Thévenin.

MOSTREU AL PROFESSOR LA GRÀFICA OBTINGUDA

2.6 Aplicació del teorema de Thévenin

Ara comprovarem el teorema de Thévenin. Per fer-ho connectarem una resistència R_2 entre els terminals A i B del circuit original (com s'indica a la Figura 12a) i mesurarem la intensitat que hi circula. Després comprovarem que aquesta intensitat és la que s'obté al calcular la intensitat que circularia per R_2 si la connectéssim entre els terminals A i B del circuit equivalent Thévenin (com a la Figura 12b).

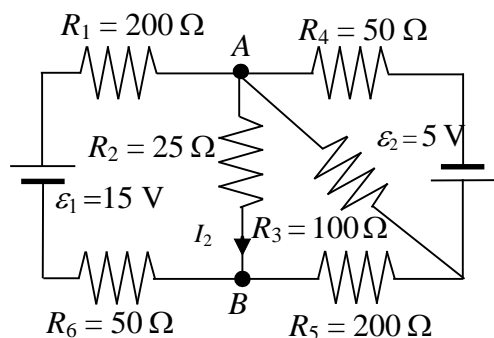


Figura 12a

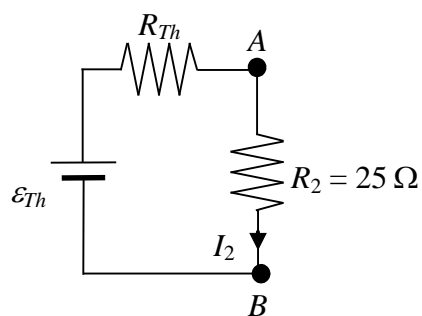


Figura 12b

1. Munteu el circuit de la Figura 12a. Per fer-ho, al circuit de l'apartat anterior només cal substituir la resistència variable per la $R_2 = 25 \Omega$.

2. Mesureu la intensitat I_2^{ex} que circula per R_2 .

3. Com es mostra a la Figura 12b, entre els punts A i B , el circuit és equivalent a una font de tensió de fem \mathcal{E}_{Th} en sèrie amb una resistència R_{Th} . Si entre A i B connectem una resistència $R_2 = 25 \Omega$, circula una intensitat

$$I_2^{calc} = \frac{\mathcal{E}_{Th}^{ex}}{R_2 + R_{Th}^{ex}} \quad (6)$$

Calculeu la intensitat I_2^{calc} utilitzant els valors de l'equivalent Thévenin \mathcal{E}_{Th}^{ex} i R_{Th}^{ex} mesurats a l'apartat 2.3. Compareu aquest resultat amb el de I_2^{ex} mesurat anteriorment.

Equivalent Thévenin

Mesura de resistències i forces electromotrius

$R_1 (200 \Omega) =$	$R_4 (50 \Omega) =$	$\mathcal{E}_1 (15 V) =$
$R_2 (25 \Omega) =$	$R_5 (200 \Omega) =$	$\mathcal{E}_2 (5 V) =$
$R_3 (100 \Omega) =$	$R_6 (50 \Omega) =$	

Equivalent Thévenin

$\mathcal{E}_{Th}^{ex} =$	$\mathcal{E}_{Th}^{te} =$
---------------------------	---------------------------

$$I_{cc}^{ex} =$$

$R_{Th}^{ex} =$	$R_{Th}^{calc} = \mathcal{E}_{Th}^{ex} / I_{cc}^{ex} =$	$R_{Th}^{te} =$
-----------------	---	-----------------

Càlcul de l'equivalent Thévenin a partir de la recta de càrrega

I_R	V_R

Resultat de la regressió lineal

$\mathcal{E}_{Th}^{recta} =$

$I_{cc}^{recta} =$

$R_{Th}^{recta} =$

$r =$

Màxima transferència de potència

P_R és màxima per al valor $R =$

MOSTREU AL PROFESSOR LA GRÀFICA $P_R(R)$.

Aplicació del teorema de Thévenin

$I_2^{ex} =$	$I_2^{calc} = \frac{\mathcal{E}_{Th}^{ex}}{R_2 + R_{Th}^{ex}}$
--------------	--

Resumeix darrera d'aquest full la pràctica realitzada