

REGLES DE KIRCHHOFF

Abans d'anar al laboratori

- 1 - Estudieu l'apartat 1 sobre el fonament teòric d'aquesta pràctica.
- 2 - Resoleu el problema plantejat a l'apartat 1.3. La resolució l'haureu de lliurar al professor del laboratori a l'inici de la pràctica.
- 3 - Mireu els apèndixs A i B sobre el tauler de connexions i el polímetre.
- 4 - Llegiu l'apartat 2 sobre el procediment de mesura que seguireu durant la realització d'aquesta pràctica.

Objectiu: Comprovar les **regles de Kirchhoff** per a un circuit de **corrent continu**.

1 Fonament teòric

1.1 Regles de Kirchhoff

Les **regles de Kirchhoff** són les eines bàsiques per calcular els corrents que circulen pels diferents elements d'un circuit elèctric. Abans d'enunciar-les cal fer les següents definicions:

- **Nus:** Punt del circuit on el corrent es pot dividir. Els punts *A*, *B* i *C* de la Figura 1 són tres exemples de nusos.
- **Branca:** Conjunt d'elements entre dos nusos pels que hi circula la mateixa intensitat. Per exemple, entre el nusos *A* i *C* de la Figura 1 es poden observar dues branques diferents: per una banda la formada per la resistència R_4 i la font de força electromotriu (fem) ε_2 , i per una altra la formada per la resistència R_3 .
- **Malla:** Qualsevol recorregut tancat que puguem fer sense passar dues vegades per la mateixa branca. Per exemple les tres resistències R_2 , R_3 i R_5 formen la malla *ACBA*.

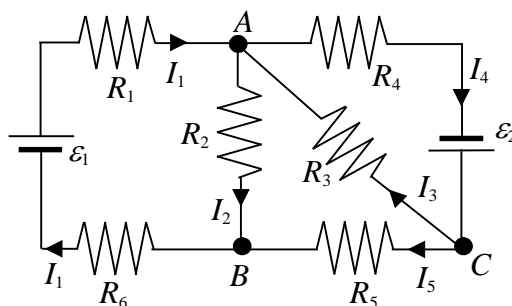


Figura 1

Per determinar els corrents a les branques en primer lloc cal assignar una intensitat amb un **sentit positiu arbitrari** a cadascuna (al circuit de la Figura 1, les intensitats I_1 , I_2 , I_3 , I_4 i I_5). Després hem d'aplicar les **regles de Kirchhoff** i plantejar un **sistema d'equacions** on les intensitats són les incògnites.

La **primera regla de Kirchhoff**, també anomenada **regla dels nusos**, es refereix als corrents que circulen per les branques d'un circuit que conflueixen en un nus. La regla, que és una conseqüència del **principi de conservació de la càrrega elèctrica**, afirma que **la suma de les intensitats dels corrents que entren en un nus és igual a la suma de les intensitats que en surten**. L'aplicació de la primera regla de Kirchhoff a la totalitat dels nusos dóna lloc a un conjunt d'equacions linealment dependents. Per aquest motiu **la regla només s'aplica a la totalitat dels nusos menys un**. En el cas del circuit

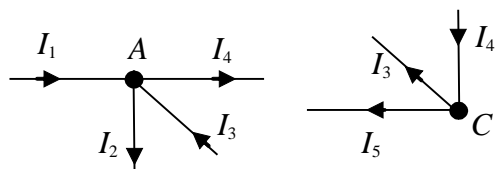


Figura 2

de la Figura 1 considerarem els nusos A i C que es mostren a la Figura 2. Les equacions que obtenim són:

$$I_1 + I_3 = I_2 + I_4 \tag{1}$$

$$I_5 + I_3 = I_4 \tag{2}$$

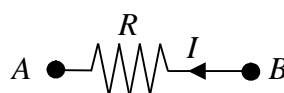
La **segona regla**, també anomenada **regla de les malles**, és conseqüència del **principi de conservació de l'energia**, i estableix que **la suma dels canvis de potencial al llarg d'una malla és igual a zero**. Per determinar els canvis de potencial cal tenir en compte les següents normes:

- En recórrer una resistència R en el sentit de la intensitat I , el canvi de potencial és $-RI$, mentre que si ho fem contracorrent és $+RI$ (veure la Figura 3).



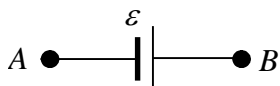
$$V_B - V_A = -RI$$

Figura 3



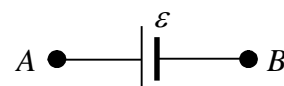
$$V_B - V_A = RI$$

- En recórrer una font de força electromotriu (fem ε passant primer pel born negatiu i després pel positiu, el canvi de potencial és $+\varepsilon$. Si ho fem al inrevés, és $-\varepsilon$ (veure la Figura 4).



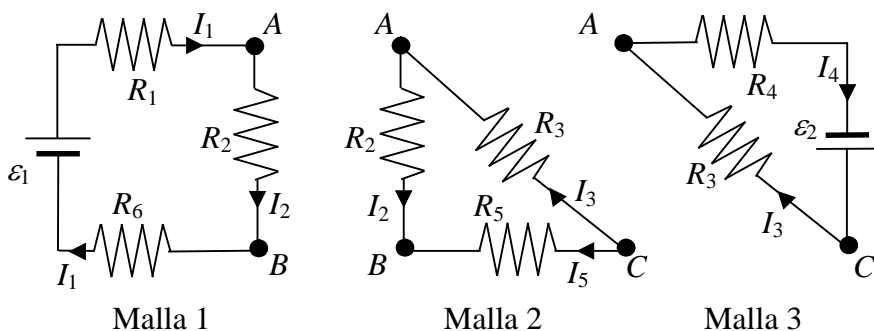
$$V_B - V_A = \varepsilon$$

Figura 4



$$V_B - V_A = -\varepsilon$$

En la resolució de circuits, la segona regla s'aplica a un **nombre de malles independents igual al nombre d'incògnites (branques) menys el nombre d'equacions vàlides pels nusos** (nombre de nusos menys un). Pel circuit de la Figura 1 hem considerat les tres malles que es mostren a la Figura 5.



Si recorrem les malles en sentit horari obtenim les equacions següents:

$$\text{(Malla 1)} \quad -R_1 I_1 - R_2 I_2 - R_6 I_1 + \varepsilon_1 = 0 \quad (3)$$

$$\text{(Malla 2)} \quad R_2 I_2 + R_3 I_3 - R_5 I_5 = 0 \quad (4)$$

$$\text{(Malla 3)} \quad -R_4 I_4 + \varepsilon_2 - R_3 I_3 = 0 \quad (5)$$

Les intensitats que circulen per cadascuna de les branques de la xarxa de la Figura 1 es poden obtenir resolent el sistema d'equacions (1)-(5).

1.2 Potència dissipada a una resistència. Potència subministrada o absorbida per una font

Quan un corrent elèctric d'intensitat I circula per un conductor de resistència R es produeix un escalfament. La **potència** (energia per unitat de temps) **dissipada a la resistència** ve donada per la **lleï de Joule**:

$$P_R = RI^2 \quad (6)$$

Si un corrent d'intensitat I circula per una font de fem ε i resistència interna r , de manera que la travessa del pol negatiu al positiu, la font treballa com un **generador** que proporciona energia, i la **potència subministrada**, tenint en compte l'energia perduda per efecte Joule en r , és :

$$P_s = \varepsilon I - rI^2 \quad (7)$$

En canvi si un corrent d'intensitat I circula per una font de fem ε i resistència interna r , de forma que la travessa del pol positiu al negatiu, la font treballa com un **receptor** que absorbeix energia, i la **potència absorbida** més la dissipada en r per efecte Joule és:

$$P_a = \varepsilon I + rI^2 \quad (8)$$

El **principi de conservació de l'energia** aplicat a qualsevol circuit elèctric afirma que la potència subministrada pel conjunt de fonts, que cedeixen energia al circuit, és igual a la potència absorbida pel conjunt de fonts, que guanyen energia, més la potència dissipada a totes les resistències. És a dir:

$$\sum_{i=1}^{N_s} P_i = \sum_{i=1}^{N_a} P_i + \sum_{i=1}^{N_R} P_i \quad (9)$$

on N_s i N_a són respectivament el nombre total de fonts del circuit que subministren i absorbeixen energia i N_R el nombre de resistències externes. Combinant les expressions (6)-(9) obtenim:

$$\sum_{i=1}^{N_s} \varepsilon_i I_i = \sum_{i=1}^{N_a} \varepsilon_i I_i + \sum_{i=1}^{N_R} R_i I_i^2 + \sum_{i=1}^{N_s+N_a} r_i I_i^2 \quad (10)$$

1.3 Problema previ

Calculeu els valors teòrics de les intensitats $I_1^{te}, \dots, I_5^{te}$ del circuit de la Figura 6 resolent el sistema d'equacions (1)-(5). A partir de les equacions (1) i (2) podeu expressar I_4 i I_5 en funció de I_1 , I_2 i I_3 , i substituir aquestes expressions a les equacions (3), (4) i (5) de manera que us quedi un sistema de tres equacions amb tres incògnites.

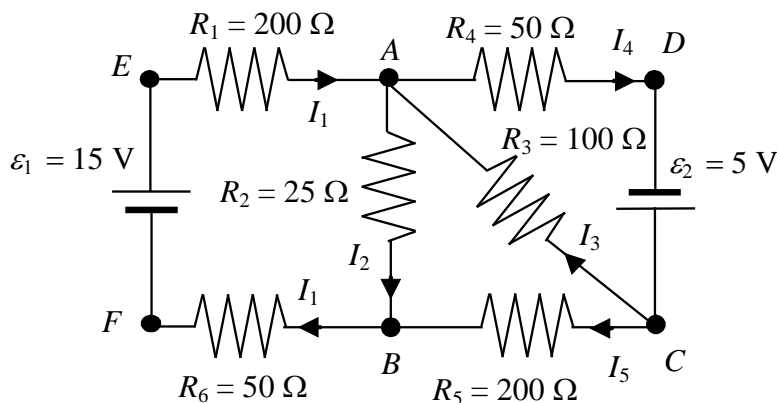


Figura 6

Amb els valors obtinguts comproveu que se satisfà la primera regla de Kirchhoff als nusos A i C (fórmules 1 i 2) i la segona regla de Kirchhoff a les malles 1 (EABFE), 2 (BACB) i 3 (ADCA) (fórmules 3, 4 i 5).

Comproveu també que la potència total dissipada a les resistències és igual a la potència total subministrada per les fonts de tensió (fórmula 10). Considereu que les resistències internes de les fonts de tensió són nul·les

2 Procediment de mesura

2.1 Comproveu que en el lloc de treball teniu:

- 1 tauler de connexions.
- 2 fonts de tensió.
- 2 resistències de valors nominals 200 Ω , 2 de 50 Ω , 1 de 25 Ω i 1 de 100 Ω .
- 2 polímetres.
- 6 cables de connexió banana-banana.
- 1 joc de connectors en forma de pont

2.2 Comproveu el bon estat dels fils de connexió i el de les resistències

1. Mesureu el valor real de totes les **resistències** connectant-les, com es mostra a la Figura 7, directament al polímetre funcionant com a **ohmímetre** (vegeu l'Apèndix B). En el model HM303-6 pitgeu el botó blau perquè a la pantalla aparegui AUTO.

2. Comproveu que tots els **cables de connexió** estan en bon estat. Per fer-ho mesureu la resistència de cada cable connectant un born a l'entrada COM i l'altre a la V Ω . Si la resistència és més gran que 1 Ω o varia quan sacsegem el cable, aquest està en mal estat i cal canviar-lo.

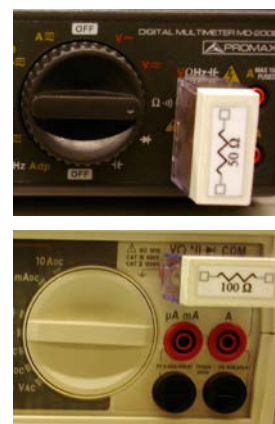


Figura 7

2.3 Verificació de la llei d'Ohm i les regles de Kirchhoff

1. Munteu el circuit de la Figura 6 en el tauler de connexions com s'indica a la Figura 8. Com que mesurarem les intensitats que circulen per les diferents resistències convé posar ponts a fi de deixar espai per fer les connexions en sèrie amb l'amperímetre (vegeu l'Apènx B).

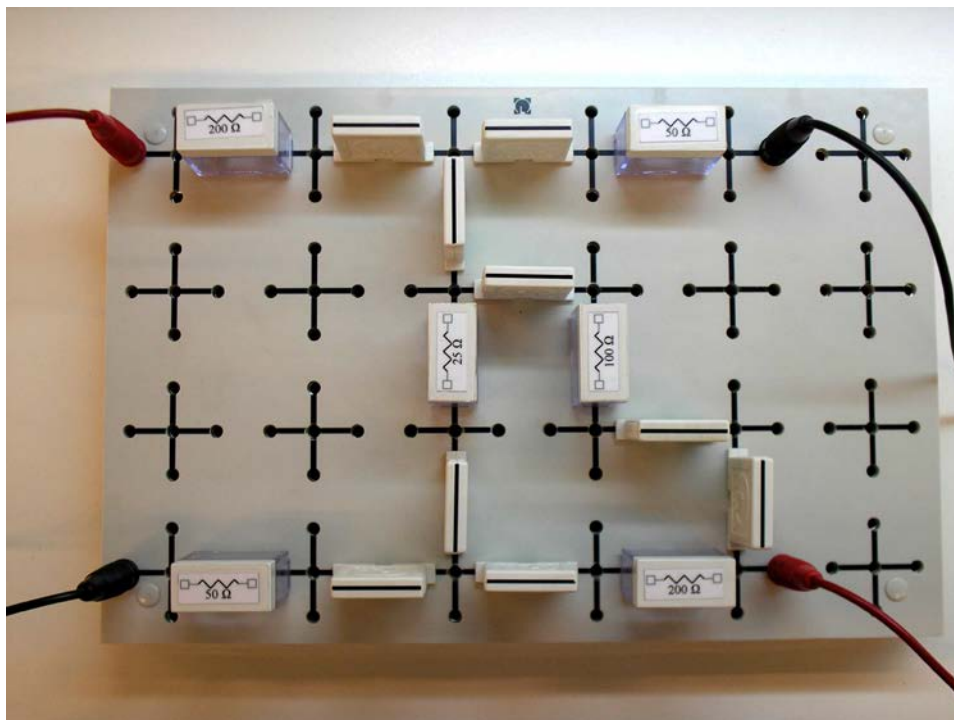


Figura 8

2. Fixeu una font de tensió a **15 V** i connecteu-la a l'esquerra del circuit de la Figura 8. Fixeu l'altra font a **5 V** i connecteu-la a la dreta del circuit. Feu-ho tenint en compte les **polaritats** que s'indiquen a la Figura 6, és a dir amb el born positiu (vermell) de la de 15 V a $R_1 = 200 \Omega$, i amb el born negatiu (negre) de la de 5 V a $R_4 = 50 \Omega$. Amb un dels polímetres funcionant com a **voltímetre** per a corrent continu com s'explica a l'Apènx B (amb el selector del PROMAX a la posició V_{DC} o el del METRIX a la de V_{DC}), mesureu la diferència de potencial entre els borns de cada font. Com que la resistència interna de les fonts és negligible, les lectures del voltímetre seran els valors de las fem ε_1 i ε_2 .

3. Mesureu la diferència de potencial als extrems de cada resistència ($V_1^{ex}, \dots, V_6^{ex}$).

4. Mesureu la intensitat que circula per cada branca ($I_1^{ex}, \dots, I_5^{ex}$) amb un dels polímetres actuant com a **amperímetre** per a corrent continu (en l'escala de fins a 400 mA en el model PROMAX, o a la posició de mA en el METRIX) com s'explica a l'Apènx B. Compareu aquests valors amb els predits teòricament ($I_1^{te}, \dots, I_5^{te}$) al problema de l'apartat 1.3.

5. Amb els valors de les resistències i intensitats que heu mesurat, comproveu que per a cada resistència se satisfà la **lleis d'Ohm** ($V = RI$).

6. Amb els valors de les intensitats que heu mesurat ($I_1^{ex}, \dots, I_5^{ex}$), comproveu que se satisfà la **primera regla de Kirchhoff** als nusos A i C (fórmules 1 i 2).

7. Amb els valors de les resistències, intensitats i forces electromotrius que heu mesurat, comproveu que es verifica la **segona regla de Kirchhoff** a les malles 1 (*EABFE*), 2 (*BACB*) i 3 (*ADCA*) (fórmules 3, 4 i 5).

2.4 Comprovació del principi de la conservació de l'energia

1. Comproveu que **la potència total dissipada a les resistències $P_{R_1} + \dots + P_{R_6}$ és igual a la potència total subministrada per les fonts de tensió $P_{\varepsilon_1} + P_{\varepsilon_2}$** (fórmula 10).

Tingueu en compte que, com la resistència interna de les fonts de tensió que utilitzem en aquesta pràctica és molt petita (de l'ordre dels $m\Omega$), el darrer terme de la dreta de la fórmula 10 és negligible.

Regles de Kirchhoff

Mesura de resistències i forces electromotrius

$R_1 (200 \Omega) =$	$R_4 (50 \Omega) =$	$\varepsilon_1 (15 \text{ V}) =$	
$R_2 (25 \Omega) =$	$R_5 (200 \Omega) =$		$\varepsilon_2 (5 \text{ V}) =$
$R_3 (100 \Omega) =$	$R_6 (50 \Omega) =$		

Intensitats teòriques i experimentals. Comprovació de la llei d'Ohm

$I_1^{te} =$	$I_1^{ex} =$	$V_1^{ex} =$	$R_1 I_1^{ex} =$
$I_2^{te} =$	$I_2^{ex} =$	$V_2^{ex} =$	$R_2 I_2^{ex} =$
$I_3^{te} =$	$I_3^{ex} =$	$V_3^{ex} =$	$R_3 I_3^{ex} =$
$I_4^{te} =$	$I_4^{ex} =$	$V_4^{ex} =$	$R_4 I_4^{ex} =$
$I_5^{te} =$	$I_5^{ex} =$	$V_5^{ex} =$	$R_5 I_5^{ex} =$
		$V_6^{ex} =$	$R_6 I_6^{ex} =$

Verificació de les regles de Kirchhoff

Regla dels nusos

Nus A	$I_1^{ex} + I_3^{ex} =$	$I_2^{ex} + I_4^{ex} =$
Nus C	$I_5^{ex} + I_3^{ex} =$	$I_4^{ex} =$

Regla de les malles

Malla 1	$R_1 I_1^{ex} + R_2 I_2^{ex} + R_6 I_1^{ex} =$	$\varepsilon_1 =$
Malla 2	$R_2 I_2^{ex} + R_3 I_3^{ex} =$	$R_5 I_5^{ex} =$
Malla 3	$R_4 I_4^{ex} + R_3 I_3^{ex} =$	$\varepsilon_2 =$

Comprovació del principi de conservació de l'energia

$P_{R_1} =$	$P_{R_2} =$	$P_{R_3} =$	$P_{R_4} =$
$P_{R_5} =$	$P_{R_6} =$	$P_{\varepsilon_1} =$	$P_{\varepsilon_2} =$
$P_{R_1} + P_{R_2} + P_{R_3} + P_{R_4} + P_{R_5} + P_{R_6} =$		$P_{\varepsilon_1} + P_{\varepsilon_2} =$	

Resumeix darrera d'aquest full la pràctica realitzada

