

Cognoms i Nom:

Codi:

Examen FINAL de Física
24 de gener de 2018

Model A

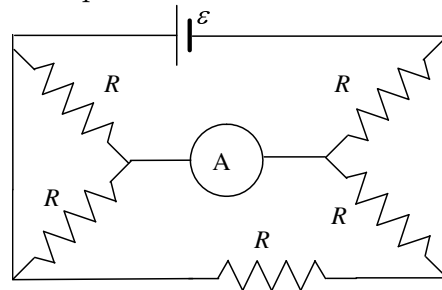
Qüestions: 40% de l'examen

A cada qüestió només hi ha una resposta correcta. Encerceleu-la de manera clara.

Puntuació: correcta = 1 punt, incorrecta = -0.25 punts, en blanc = 0 punts.

T1) En el circuit de la figura $R = 2\ \Omega$ i $\epsilon = 4\text{ V}$. Si tant l'amperímetre com la bateria són ideals (sense resistència interna), la indicació de l'amperímetre és

- a) 1 A.
- b) 1.2 A.
- c) 2 A.
- d) 0 A.



T2) Quants cops ha de transcórrer la constant de temps τ_C perquè un condensador en un circuit RC sèrie assolixi el 50% de l'energia que emmagatzema en l'estat estacionari?

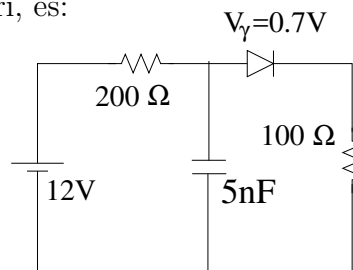
- a) 0.346.
- b) 0.69.
- c) 0.53.
- d) 1.23.

T3) Un circuit de corrent altern està format per una resistència, una bobina i un condensador connectats en paral·lel. Què es pot concloure respecte aquest circuit ?

- a) la intensitat està avançada respecte al voltatge.
- b) la intensitat pot estar avançada o retardada respecte al voltatge.
- c) la intensitat està retardada respecte al voltatge.
- d) la intensitat està en fase amb el voltatge.

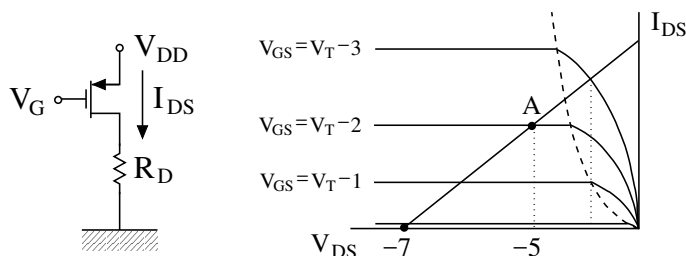
T4) En el circuit de la figura, la potència dissipada per la resistència de $100\ \Omega$, un cop el sistema arriba a l'estat estacionari, és:

- a) $P = 0.160\text{ W}$.
- b) $P = 0.142\text{ W}$.
- c) $P = 0.129\text{ W}$.
- d) $P = 0.179\text{ W}$.



T5) Quin és el valor de la resistència de càrrega R_D del circuit de la figura ($\beta = 10 \mu\text{A}/\text{V}^2$)?

- a) $R = 100 \text{ k}\Omega$.
- b) $R = 150 \text{ k}\Omega$.
- c) $R = 7 \text{ k}\Omega$.
- d) $R = 17 \text{ k}\Omega$.



T6) El camp elèctric d'una ona electromagnètica és $\vec{E}(y, t) = E \cos(ky - \omega t)(\hat{i} + \hat{k})$. Aleshores, el camp magnètic de l'ona és:

- a) $\vec{B}(y, t) = B \cos(ky + \omega t)(\hat{i} + \hat{k})$.
- b) $\vec{B}(y, t) = B \cos(ky - \omega t)(\hat{i} - \hat{k})$.
- c) $\vec{B}(y, t) = B \cos(ky - \omega t)(\hat{j})$.
- d) $\vec{B}(y, t) = B \cos(ky - \omega t)(-\hat{j} + \hat{k})$.

T7) Un forn de microones (freqüència $f = 2450 \text{ MHz}$) només converteix una part de la seva energia elèctrica en energia de microones. Un forn microones mitjà consumeix 1100 W d'electricitat per a produir 700 W de potència de microones. Calculeu la quantitat de fotons emesos per aquest forn microones en 1 segon ($h = 6.625 \times 10^{-34} \text{ J/s}$; $c = 3 \times 10^8 \text{ m/s}$).

- a) 4.3×10^{26} .
- b) 4.3×10^{14} .
- c) 4.3×10^{32} .
- d) 6.77×10^{26} .

T8) Es llegeix un DVD amb un làser de longitud d'ona 670 nm , de forma que en els esglaons de profunditat $0.11 \mu\text{m}$ es produeix una interferència destructiva. Quan val l'índex de refracció del policarbonat que recobreix el disc?

- a) 2.36.
- b) 1.45.
- c) 3.04.
- d) 1.52.

Cognoms i Nom:

Codi:

Examen FINAL de Física
24 de gener de 2018

Model B

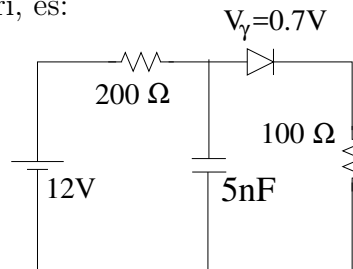
Qüestions: 40% de l'examen

A cada qüestió només hi ha una resposta correcta. Encercleu-la de manera clara.

Puntuació: correcta = 1 punt, incorrecta = -0.25 punts, en blanc = 0 punts.

T1) En el circuit de la figura, la potència dissipada per la resistència de $100\ \Omega$, un cop el sistema arriba a l'estat estacionari, és:

- a) $P = 0.179\ \text{W}$.
- b) $P = 0.142\ \text{W}$.
- c) $P = 0.129\ \text{W}$.
- d) $P = 0.160\ \text{W}$.



T2) El camp elèctric d'una ona electromagnètica és $\vec{E}(y, t) = E \cos(ky - \omega t)(\hat{i} + \hat{k})$. Aleshores, el camp magnètic de l'ona és:

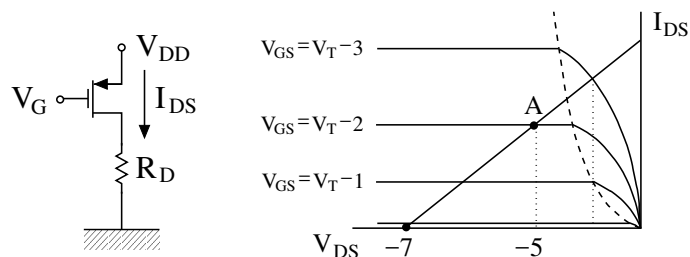
- a) $\vec{B}(y, t) = B \cos(ky - \omega t)(\hat{i} - \hat{k})$.
- b) $\vec{B}(y, t) = B \cos(ky - \omega t)(-\hat{j} + \hat{k})$.
- c) $\vec{B}(y, t) = B \cos(ky + \omega t)(\hat{i} + \hat{k})$.
- d) $\vec{B}(y, t) = B \cos(ky - \omega t)(\hat{j})$.

T3) Quants cops ha de transcórrer la constant de temps τ_C perquè un condensador en un circuit RC sèrie assolixi el 50% de l'energia que emmagatzema en l'estat estacionari?

- a) 0.69.
- b) 0.53.
- c) 0.346.
- d) 1.23.

T4) Quin és el valor de la resistència de càrrega R_D del circuit de la figura ($\beta = 10\ \mu\text{A}/\text{V}^2$)?

- a) $R = 17\ \text{k}\Omega$.
- b) $R = 100\ \text{k}\Omega$.
- c) $R = 7\ \text{k}\Omega$.
- d) $R = 150\ \text{k}\Omega$.

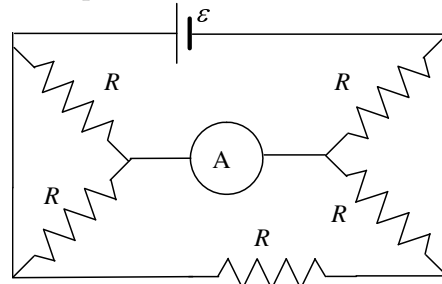


T5) Es llegeix un DVD amb un làser de longitud d'ona 670 nm, de forma que en els esglaons de profunditat $0.11 \mu\text{m}$ es produeix una interferència destructiva. Quan val l'índex de refracció del policarbonat que recobreix el disc?

- a) 2.36. b) 1.52. c) 3.04. d) 1.45.

T6) En el circuit de la figura $R = 2 \Omega$ i $\epsilon = 4 \text{ V}$. Si tant l'amperímetre com la bateria són ideals (sense resistència interna), la indicació de l'amperímetre és

- a) 2 A.
b) 0 A.
c) 1 A.
d) 1.2 A.



T7) Un forn de microones (freqüència $f = 2450 \text{ MHz}$) només converteix una part de la seva energia elèctrica en energia de microones. Un forn microones mitjà consumeix 1100 W d'electricitat per a produir 700 W de potència de microones. Calculeu la quantitat de fotons emesos per aquest forn microones en 1 segon ($h = 6.625 \times 10^{-34} \text{ J/s}$; $c = 3 \times 10^8 \text{ m/s}$).

- a) 6.77×10^{26} . b) 4.3×10^{26} .
c) 4.3×10^{14} . d) 4.3×10^{32} .

T8) Un circuit de corrent altern està format per una resistència, una bobina i un condensador connectats en paral·lel. Què es pot concloure respecte aquest circuit ?

- a) la intensitat pot estar avançada o retardada respecte al voltatge.
b) la intensitat està en fase amb el voltatge.
c) la intensitat està retardada respecte al voltatge.
d) la intensitat està avançada respecte al voltatge.

Cognoms i Nom:

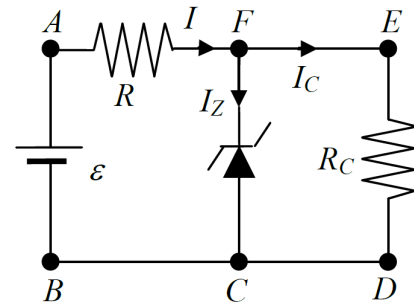
Codi:

Examen FINAL de Física
24 de gener de 2018

Problema 1 (20% de l'examen)

La figura de la dreta representa el circuit limitador de tensió de la càrrega (R_C) estudiat al laboratori. Efectivament, com es veu a la taula de mesures experimentals, la tensió $V_{FC} \equiv V_F - V_C$ no supera mai un cert llindar. Tenint en compte que les resistències valen $R = 300 \Omega$ i $R_C = 200 \Omega$:

- Quin és el valor de la tensió Zener del díode?
- Completeu la primera fila de la taula.
- Completeu les altres dues files de la taula.
- Per quin valor de ε el díode Zener deixa de treballar en la zona Zener?

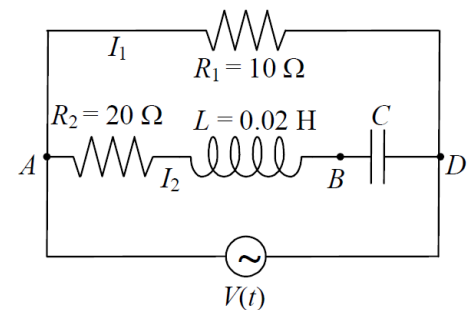


ε (V)	V_{FC} (V)	I_Z (mA)	I (mA)	I_C (mA)
	2	0	10	
24	6			
30	6			

Problema 2 (20% de l'examen)

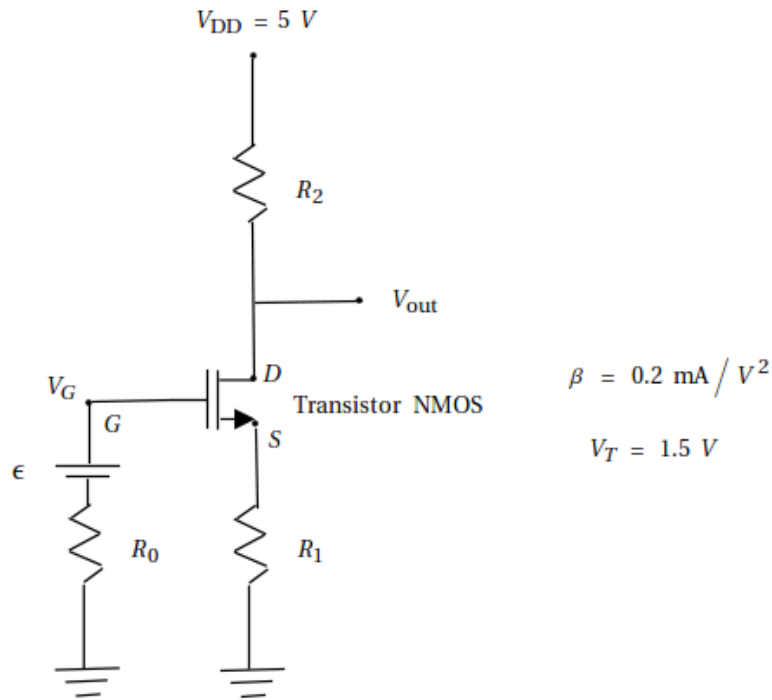
En el circuit de la figura $V(t) = 220\sqrt{2}\sin(100\pi t)$ V. Determineu:

- $I_1(t)$.
- El valor de C , de manera que l'amplitud de I_2 sigui màxima, i la $I_2(t)$ resultant.
- El fasor de la tensió entre els punts A i B, i entre els punts B i D.
- La potència mitjana dissipada a la branca ABD.



Problema 3 (20% de l'examen)

Donat el circuit de la figura:



a) Si ens diuen que $V_G - V_S = 4\text{ V}$, $R_0 = R_1 = 1\text{ k}\Omega$, $R_2 = 2.5\text{ k}\Omega$, i que el transistor treballa en zona de saturació, trobeu I_D i V_{out} . Es verifica la condició de saturació?

b) Si respecte a l'apartat anterior modifiquem només R_2 , quin és el valor màxim d'aquesta que farà que estiguem en saturació?

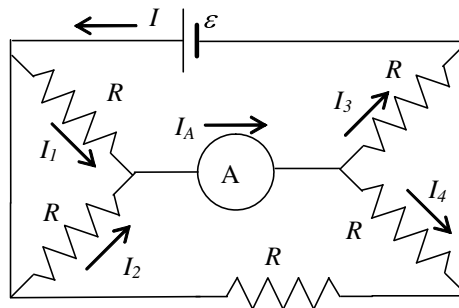
c) Finalment, canviem la tensió d'alimentació de la porta d'entrada a $\epsilon = 7.5\text{ V}$, substituïm la resistència R_1 per un pont ($R_1 = 0$) i fixem la resistència $R_2 = 2.5\text{ k}\Omega$. Trobeu I_D i V_{out} . En quina zona de treball es troba el transistor en aquest cas?

Respostes correctes de les qüestions del Test

Qüestió	Model A	Model B
T1)	c	b
T2)	d	a
T3)	b	d
T4)	b	b
T5)	a	b
T6)	b	a
T7)	a	b
T8)	d	a

Resolució del Model A

T1) Si identifiquem les intensitats de les diferents branques d'acord amb la següent figura:



per la malla esquerra podem escriure l'equació $RI_1 - RI_2 = 0$. Per tant, $I_1 = I_2$. I per la malla dreta $RI_3 - RI_4 = 0$. Per tant, $I_3 = I_4$. I al nus de la dreta de l'amperímetre $I_1 + I_2 = I_3 + I_4$. D'on es troba que $I_1 = I_3$.

L'equació de Kirchoff per la malla superior és $\epsilon - RI_1 - RI_3 = \epsilon - 2RI_1 = 0$. Per tant, $I_1 = \epsilon/(2R) = 1$ A i la intensitat a través de l'amperímetre és $I_A = 2I_1 = 2$ A

T2) La relació entre l'energia $q^2/(2C)$ i la càrrega q del condensador és quadràtica, quan l'energia del condensador és igual a 0.5 vegades la seva energia final, la càrrega q té el factor $q/q_0 = \sqrt{0.5} = 0.707$ de la càrrega final q_0 . L'equació en un procés de la càrrega del condensador és $q(t)/q_0 = 1 - e^{-t/\tau_C} = 0.707$, $e^{-t/\tau_C} = 1 - 0.707 = 0.293$ i $t/\tau_C = -\ln(0.293) = 1.23$.

T3) La reactància del circuit és $X = L\omega - 1/(C\omega)$. En un circuit inductiu, $X > 0$, la intensitat està retardada respecte al voltatge. En un circuit capacitatiu, $X < 0$, la intensitat està avançada respecte al voltatge. Com el signe de X depèn de valor de la freqüència angular ω , la resposta correcta és que la intensitat pot estar avançada o retardada respecte al voltatge.

T4) Degut a la presència del condensador, sabem que per la branca del mig no circula corrent, de forma que el corrent que passa per les dues resistències és igual. Degut a aquest fet, sabem que l el díode condueix, donat que en cas contrari tota la tensió del generador cauria als seus extrems, la qual cosa no és possible. D'aquesta forma, el corrent que passa per la malla externa satisfà l'equació $12 - 200I - 0.7 - 100I = 0$, d'on resulta $I = 37.7$ mA. Així doncs, la potència que dissipa la resistència és $P_{100} = (0.0377)^2 100 = 0.142$ W.

- T5)** El circuit conté un transistor pMOS i, del diagrama de les corbes característiques de la dreta, veiem que es troba en saturació quan treballa en el punt A. D'aquest mateix diagrama també es veu que quan el transistor es troba en tall ($I_D = 0$) la tensió $V_{DS} = -7\text{ V}$, i com que en aquest cas és té que $V_{DD} + V_{DS} = 0$, deduïm que $V_{DD} = 7\text{ V}$. Això vol dir que al punt mig entre el transistor i la resistència hi ha una tensió $V_{DD} + V_{DS} = 7 + (-5) = 2\text{ V}$. Tanmateix, al treballar en saturació, el corrent de drenador és $I_D = \beta(V_{GS} - V_T)^2/2 = (0.1 \cdot 10^{-4})(-2)^2/2 = 0.2 \cdot 10^{-4}\text{ A}$ i per tant, $R_D = (2/0.2 \cdot 10^{-4}) = 100\text{ k}\Omega$.
- T6)** D'acord amb l'expressió del camp elèctric, l'ona es propaga cap a les y positives. Per tant, el vector unitari que indica la direcció de propagació és $\vec{u} = +\hat{j}$. Considerant que $\vec{B} = [\vec{u} \times \vec{E}]/c$ s'obté $\vec{B}(y, t) = \vec{B}_0 \cos(ky - \omega t)(\hat{i} - \hat{k})$.
- T7)** El nombre de fotons N està relacionat amb l'energia total transmesa $E = Pt$ com $N = E/(hf)$. $N = Pt/(hf) = 700\text{ W} \cdot 1\text{ s}/(6.63 \times 10^{-34}\text{ J} \cdot \text{s} \cdot 2450 \times 10^6) = 4.3 \times 10^{26}$.
- T8)** Sabem que quan el làser travessa el policarbonat, manté la seva freqüència i varia la seva velocitat, de tal manera que $n_{\text{aire}}\lambda_{\text{aire}} = n_{\text{poli}}\lambda_{\text{poli}}$, on $n_{\text{aire}} = 1$. Per tenir una interferència destructiva cal que la diferència de camins en el policarbonat ($2d$) sigui múltiple sencer de $\frac{\lambda}{2}$. En definitiva $2d = \frac{(2k+1)\lambda_{\text{poli}}}{2}$ ($k = 0, 1, 2$), per la qual cosa $n_{\text{poli}} = \frac{(2k+1)\lambda_{\text{aire}}}{4d}$. Per $k = 0$, $n_{\text{poli}} = 1.52$; per $k = 1$, $n_{\text{poli}} = 4.56, \dots$

Resolució dels Problemes

Problema 1

- a) Com es veu a la segona columna $V_Z = 6\text{ V}$
- b) Donat que no circula intensitat per la branca central, tindrem $I_C = I = 10\text{ mA}$
Fent el balanç de tensions a la malla de l'esquerra $\varepsilon = V_{FC} + I \cdot R = 5\text{ V}$
- d) Si suposem que el díode Zener segueix en tall, tindríem $I = \frac{\varepsilon}{R+R_C}$ i per tant $V_{FC} = R_C \frac{\varepsilon}{R+R_C} = 9.6\text{ V}$, el que és superior a la tensió Zener característica d'aquest díode. Aquest es troba doncs treballant a la zona Zener.

Per la malla de l'esquerra tindrem $I_Z = \frac{V_Z}{R_C} = 30\text{ mA}$. Per la malla de l'esquerra $I = \frac{\varepsilon - V_Z}{R} = 60\text{ mA}$. Finalment, $I_Z = I - I_C = 30\text{ mA}$.

En el cas en que $\varepsilon = 30\text{ V}$ és clar que també estarà treballant a la zona Zener i per tant, aplicant les mateixes equacions que en el paràgraf anterior, obtindrem els resultats que completen la taula

ε (V)	V_{FC} (V)	I_Z (mA)	I (mA)	I_C (mA)
5	2	0	10	10
24	6	30	60	30
30	6	50	80	30

- d) Tenim que el límit de la zona de tall ve donat per la relació $V_{FC} < V_Z$, i com ja hem vist en aquesta zona $V_{FC} = R_C \frac{\varepsilon}{R+R_C}$, de forma que tenim la desigualtat $R_C \frac{\varepsilon}{R+R_C} < V_Z$, d'on obtenim $\varepsilon < \frac{R+R_C}{R_C} V_Z = 15\text{ V}$

Problema 2

- a) En aquesta branca la impedància és $\bar{Z}_1 = R_1/0^\circ = 10/0^\circ \Omega$. Com la tensió és $\bar{V} = 220\sqrt{2}/0^\circ \text{ V}$, resulta per la intensitat

$$\bar{I}_1 = \frac{\bar{V}}{\bar{Z}_1} = 22\sqrt{2}/0^\circ \text{ A} \Rightarrow I_1(t) = 22\sqrt{2} \sin(100\pi t) \text{ A}$$

Si volem que l'amplitud de la intensitat sigui màxima, o que hi hagi ressonància en aquesta branca, és a dir que

$$L\omega = \frac{1}{C\omega} \Rightarrow C = \frac{1}{L\omega^2} = 5.07 \cdot 10^{-4} \text{ F}$$

De nou la impedància serà purament real $\bar{Z}_2 = R_2/0^\circ = 20/0^\circ \Omega$, i tindrem per la intensitat

$$\bar{I}_2 = \frac{\bar{V}}{\bar{Z}_2} = 11\sqrt{2}/0^\circ \text{ A} \Rightarrow I_2(t) = 11\sqrt{2} \sin(100\pi t) \text{ A}$$

- c) La impedància complexa associada als elements entre A i B és

$$\bar{Z}_{AB} = R_2 + jL\omega = 20 + j2\pi = 20.96/17.4^\circ \Omega$$

de forma que tindrem pel fasor de la tensió, aplicant la llei d'Ohm complexa

$$\bar{V}_{AB} = \bar{I}_2 \cdot \bar{Z}_{AB} = 326.1/17.4^\circ \text{ V}$$

Pel condensador entre els punts B i D podem fer de forma similar, i considerant que $\bar{Z}_C = 1/C\omega/-90^\circ = 6.28/-90^\circ \Omega$,

$$\bar{V}_{BD} = \bar{I}_2 \cdot \bar{Z}_C = 97.7/-90^\circ \text{ V}$$

- d) Podem calcular-la per exemple fent $P = V_e \cdot I_e \cos \phi = 220 \cdot 11 \cdot \cos 0^\circ = 2420 \text{ W}$

Problema 3

- a) Amb $V_G - V_S = 4 \text{ V}$ i suposant que estem en zona de saturació tenim $I_D = I_D(\text{sat}) = \frac{\beta}{2} (V_{GS} - V_T)^2 = 0.625 \text{ mA}$.

Per tant $V_{\text{out}} = 5 \text{ V} - 0.625 \text{ mA} \cdot 2.5 \text{ k}\Omega = 3.44 \text{ V}$, $V_S = 0.625 \text{ mA} \cdot 1 \text{ k}\Omega = 0.625 \text{ V}$ i trobem doncs $V_{DS} = V_{\text{out}} - V_S = 2.82 \text{ V}$.

La condició de saturació: $V_{GS} - V_T < V_{DS}$ es satisfà ($V_{GS} - V_T = 4 \text{ V} - 1.5 \text{ V} = 2.5 \text{ V} < 2.82 \text{ V}$).

- b) El màxim valor de R_2 per a estar en saturació haurà de satisfer ($V_{GS} - V_T = 2.5 \text{ V} \leq V_{DS} = (5 \text{ V} - 0.625 \text{ mA} R_2) - 0.625 \text{ mA} \cdot 1 \text{ k}\Omega$). Per tant, és $2.5 \text{ V} = 5 \text{ V} - 0.625 \text{ mA} R_2(\text{max}) - 0.625 \text{ V}$ i trobem

$$R_2(\text{max}) = \frac{5 \text{ V} - 2.5 \text{ V} - 0.625 \text{ V}}{0.625 \text{ mA}} = 3 \text{ k}\Omega .$$

- c) Si fem $R_1 = 0$ i augmentem la tensió d'alimentació de la porta d'entrada a $V_G = 7.5 \text{ V}$ tenim que la intensitat de saturació és $I_D(\text{sat}) = \frac{\beta}{2} (V_{GS} - V_T)^2 = 3.6 \text{ mA}$. Aquesta intensitat causaria $V_{DS} = V_{\text{out}} = 5 \text{ V} - 3.6 \text{ mA} \cdot 2.5 \text{ k}\Omega = -4 \text{ V}$ que no és consistent amb la condició de saturació ni possible físicament. Estarem doncs en zona òhmica i tenim

$$I_D = \beta((V_{GS} - V_T) V_{DS} - V_{DS}^2/2) = 2 \cdot 10^{-4} (6 V_{DS} - V_{DS}^2/2) \qquad I_D = \frac{5 \text{ V} - V_{DS}}{2.5 \cdot 10^3}$$

Substituint I_D donada per la segona expressió en la primera, trobem $V_{DS}^2 - 16 V_{DS} + 20 = 0$ amb les dues solucions $V_{DS} = 14.6 \text{ V}$ (no física) i $V_{\text{out}} = V_{DS} = 1.37 \text{ V}$ que és la bona, satisfent la condició de zona òhmica $V_{GS} - V_T > V_{DS}$ ja que $7.5 \text{ V} - 1.5 \text{ V} > 1.37 \text{ V}$.

Així doncs $V_{\text{out}} = V_{DS} = 1.37 \text{ V}$ i la intensitat I_D donada per qualsevol de les expressions anteriors és $I_D = 1.45 \text{ mA}$.