

Cognoms i Nom:

Codi

Examen FINAL de Física
21 de Gener del 2019

Model A

Qüestions: 40% de l'examen

A cada qüestió només hi ha una resposta correcta. Encerleu-la de manera clara.

Puntuació: correcta = 1 punt, incorrecta = -0.25 punts, en blanc = 0 punts.

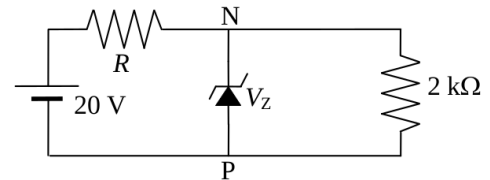
T1) Una font de llum coherent de 465 nm de longitud d'ona i 12 W de potència emet en totes direccions ones esfèriques. Situem un sensor de 1 cm^2 de superfície a una distància de 2 m de la font. Indiqueu quina de les afirmacions és correcta:

($h = 6.626 \cdot 10^{-34} \text{ J}\cdot\text{s}$, $c = 3 \cdot 10^8 \text{ m/s}$.)

- a) La potència detectada al sensor és de 0.0239 mW.
- b) Incideixen $5.6 \cdot 10^{15}$ fotons per segon sobre el sensor.
- c) L'energia d'un fotó és $3.08 \cdot 10^{-17} \text{ J}$.
- d) La intensitat detectada al sensor és de 0.955 W/m^2 .

T2) Si les potències dissipades per les resistències són $P(R) = 80.7 \text{ mW}$ i $P(2 \text{ k}\Omega) = 40.5 \text{ mW}$ podem afirmar que els valors de V_Z i R són

- a) 12 V i $1.50 \text{ k}\Omega$
- b) 12 V i $2.44 \text{ k}\Omega$
- c) 9 V i $1.50 \text{ k}\Omega$
- d) 9 V i $2.44 \text{ k}\Omega$



T3) Si l'ample de banda d'una línia ADSL és de 50 MHz, quina de les següents afirmacions és certa?

- a) La durada del pols més curt que es pot enviar és de 20 ns.
- b) La velocitat de transmissió és de 100 Mbit/s.
- c) La velocitat de transmissió és de 50 Mbit/s.
- d) La durada del pols més curt que es pot enviar és de 10 ns.

T4) Sabent que el camp magnètic associat a una ona electromagnètica plana, harmònica i linealment polaritzada és de la forma $\vec{B}(x, t) = B_0 \hat{k} \cos(kx + \omega t)$, determineu quina de les següents afirmacions és certa:

- a) L'ona avança en el sentit positiu de les x i el camp elèctric és $\vec{E}(x, t) = -E_0 \hat{j} \sin(kx + \omega t)$.
- b) L'ona avança en el sentit negatiu de les x i el camp elèctric és $\vec{E}(x, t) = -E_0 \hat{j} \cos(kx + \omega t)$.
- c) L'ona avança en el sentit negatiu de les x i el camp elèctric és $\vec{E}(x, t) = E_0 \hat{j} \cos(kx + \omega t)$.
- d) L'ona avança en el sentit positiu de les x i el camp elèctric és $\vec{E}(x, t) = E_0 \hat{j} \sin(kx + \omega t)$.

T5) Si τ és la constant de temps d'un circuit RC, i el condensador està inicialment carregat, quan temps ha de transcórrer perquè es descarregui fins tenir una energia electrostàtica igual al 10 % de la inicial?

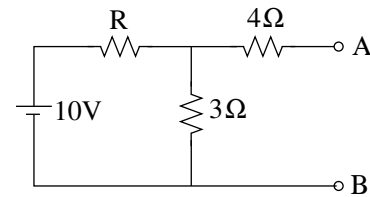
- a) 2.30τ b) 0.68τ c) 1.15τ d) 0.32τ

T6) Per a corregir el factor de potència d'una instal·lació que treballa a una freqüència $f = 50$ Hz formada per una resistència R i una bobina de valor $L = 0.080$ H en sèrie, cal connectar en paral·lel un condensador de capacitat $C = 47 \mu\text{F}$. La impedància resultant de la instal·lació és:

- a) 67.7Ω . b) 52.0Ω . c) 25.1Ω . d) 7.25Ω .

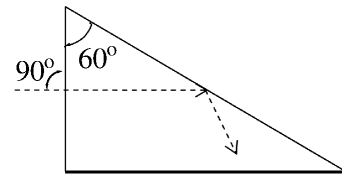
T7) Determineu el valor de R sabent que la resistència que connectada entre A i B dissipa la màxima potència pren per valor $\tilde{R} = 6 \Omega$.

- a) $R = 12 \Omega$. b) $R = 4 \Omega$.
c) $R = 3 \Omega$. d) $R = 6 \Omega$.



T8) El gràfic mostra reflexió total interna en una peça de vidre submergida dins aigua. Sabent que l'índex de refracció de l'aigua és $n = 1.333$, l'índex de refracció d'aquest vidre:

- a) val com a mínim 1.15
b) no pot calcular-se amb les dades donades
c) val com a mínim 1.54
d) val com a màxim 1.15



Cognoms i Nom:

Codi

Examen FINAL de Física
21 de Gener del 2019

Model B

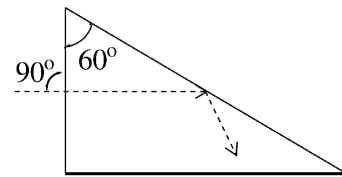
Qüestions: 40% de l'examen

A cada qüestió només hi ha una resposta correcta. Encerceleu-la de manera clara.

Puntuació: correcta = 1 punt, incorrecta = -0.25 punts, en blanc = 0 punts.

T1) El gràfic mostra reflexió total interna en una peça de vidre submergida dins aigua. Sabent que l'índex de refracció de l'aigua és $n = 1.333$, l'índex de refracció d'aquest vidre:

- a) val com a mínim 1.54
- b) val com a màxim 1.15
- c) no pot calcular-se amb les dades donades
- d) val com a mínim 1.15



T2) Per a corregir el factor de potència d'una instal·lació que treballa a una freqüència $f = 50$ Hz formada per una resistència R i una bobina de valor $L = 0.080$ H en sèrie, cal connectar en paral·lel un condensador de capacitat $C = 47 \mu\text{F}$. La impedància resultant de la instal·lació és:

- a) 52.0Ω .
- b) 67.7Ω .
- c) 25.1Ω .
- d) 7.25Ω .

T3) Sabent que el camp magnètic associat a una ona electromagnètica plana, harmònica i linealment polaritzada és de la forma $\vec{B}(x, t) = B_0 \hat{k} \cos(kx + \omega t)$, determineu quina de les següents afirmacions és certa:

- a) L'ona avança en el sentit negatiu de les x i el camp elèctric és $\vec{E}(x, t) = -E_0 \hat{j} \cos(kx + \omega t)$.
- b) L'ona avança en el sentit positiu de les x i el camp elèctric és $\vec{E}(x, t) = E_0 \hat{j} \sin(kx + \omega t)$.
- c) L'ona avança en el sentit positiu de les x i el camp elèctric és $\vec{E}(x, t) = -E_0 \hat{j} \sin(kx + \omega t)$.
- d) L'ona avança en el sentit negatiu de les x i el camp elèctric és $\vec{E}(x, t) = E_0 \hat{j} \cos(kx + \omega t)$.

T4) Si l'ample de banda d'una línia ADSL és de 50 MHz, quina de les següents afirmacions és certa?

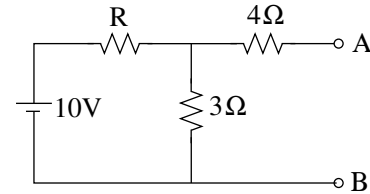
- a) La velocitat de transmissió és de 100 Mbit/s.
- b) La durada del pols més curt que es pot enviar és de 20 ns.
- c) La durada del pols més curt que es pot enviar és de 10 ns.
- d) La velocitat de transmissió és de 50 Mbit/s.

T5) Una font de llum coherent de 465 nm de longitud d'ona i 12 W de potència emet en totes direccions ones esfèriques. Situem un sensor de 1 cm^2 de superfície a una distància de 2 m de la font. Indiqueu quina de les afirmacions és correcta:
 ($h = 6.626 \cdot 10^{-34} \text{ J}\cdot\text{s}$, $c = 3 \cdot 10^8 \text{ m/s}$.)

- a) Incideixen $5.6 \cdot 10^{15}$ fotons per segon sobre el sensor.
- b) L'energia d'un fotó és $3.08 \cdot 10^{-17} \text{ J}$.
- c) La potència detectada al sensor és de 0.0239 mW.
- d) La intensitat detectada al sensor és de 0.955 W/m^2 .

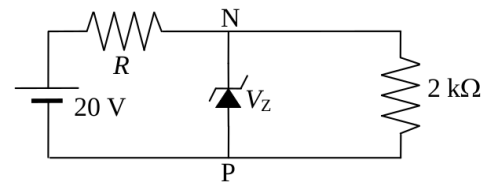
T6) Determineu el valor de R sabent que la resistència que connectada entre A i B dissipa la màxima potència pren per valor $\tilde{R} = 6 \Omega$.

- a) $R = 12 \Omega$.
- b) $R = 4 \Omega$.
- c) $R = 3 \Omega$.
- d) $R = 6 \Omega$.



T7) Si les potències dissipades per les resistències són $P(R) = 80.7 \text{ mW}$ i $P(2 \text{ k}\Omega) = 40.5 \text{ mW}$ podem afirmar que els valors de V_Z i R són

- a) 9 V i $2.44 \text{ k}\Omega$
- b) 9 V i $1.50 \text{ k}\Omega$
- c) 12 V i $2.44 \text{ k}\Omega$
- d) 12 V i $1.50 \text{ k}\Omega$



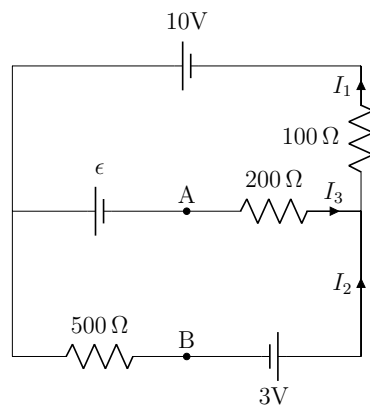
T8) Si τ és la constant de temps d'un circuit RC, i el condensador està inicialment carregat, quan temps ha de transcórrer perquè es descarregui fins tenir una energia electrostàtica igual al 10 % de la inicial?

- a) 0.32τ
- b) 1.15τ
- c) 0.68τ
- d) 2.30τ

Problema 1 (20% de l'examen)

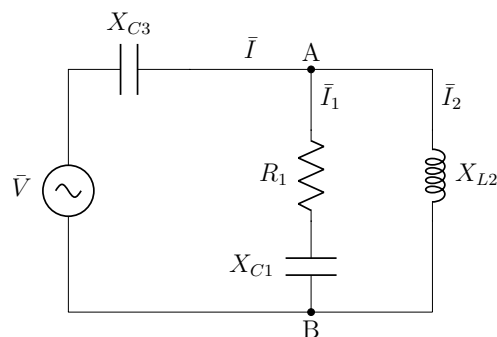
En el circuit de corrent continu (que conté una font de tensió variable ϵ) de la figura, determineu:

- Els corrents elèctrics I_1 , I_2 i I_3 , representats a la figura, en funció de ϵ . Determineu els seus valors numèrics per a $\epsilon = 5\text{ V}$.
- Mantenint el valor $\epsilon = 5\text{ V}$, determineu el circuit equivalent de Thévenin entre els punts A i B, i la intensitat de corrent que passarà entre A i B quan connectem aquests dos punts amb un fil elèctric de resistència negligible.
- Trobeu quin valor hem de donar a ϵ per a que es verifiqui $V_A = V_B$, independentment de si mantenim o no connectats els punts A i B amb un fil conductor.

**Problema 2 (20% de l'examen)**

En el circuit de corrent altern de la figura sabem que la tensió eficaç del generador és $\bar{V} = 120|0^\circ\text{ V}$, $R_1 = 30\ \Omega$, $X_{C1} = 40\ \Omega$, $X_{L2} = 10\ \Omega$ i $X_{C3} = 20\ \Omega$. Determineu:

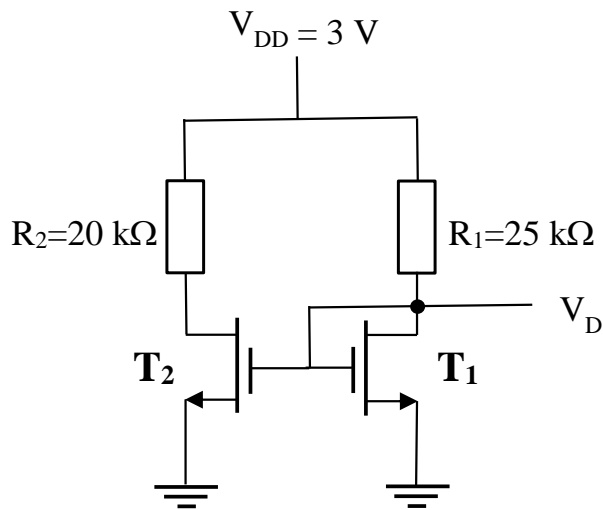
- La impedància complexa total \bar{Z}_{eq} i la intensitat total \bar{I} .
- La tensió complexa entre els punts A i B, \bar{V}_{AB} , i les intensitats \bar{I}_1 i \bar{I}_2 representades a la figura.



Problema 3 (20% de l'examen)

Els dos transistors del circuit de la figura són idèntics ($V_T = 0.6 \text{ V}$, $\beta = 1000 \mu\text{A}/\text{V}^2$) i treballen en règim de saturació.

- Quina és la intensitat del transistor T_1 ? Quant val V_D ? Verifiquen si T_1 compleix la condició de saturació.
- Quan valen la intensitat i la tensió V_{DS} del transistor T_2 ? Verifiquen si T_2 compleix la condició de saturació.
- Si R_2 és variable, per a quins valors de R_2 tindrem que T_2 treballa a la zona de saturació?



Respostes correctes de les qüestions del Test

Qüestió	Model A	Model B
T1)	a	a
T2)	c	a
T3)	a	a
T4)	b	b
T5)	c	c
T6)	b	d
T7)	d	b
T8)	c	b

Resolució del Model A

T1) Essent ones esfèriques, la intensitat mitjana que arriba al sensor és $I = P/(4\pi r^2) = 12/(4\pi \cdot 2^2) = 0.239 \text{ W/m}^2$. La potència detectada és $P = IS = 0.239 \cdot 10^{-4} = 0.239 \cdot 10^{-4} \text{ W}$. L'energia d'un fotó és $E = hc/\lambda = 6.626 \cdot 10^{-34} \cdot 3 \cdot 10^8 / 465 \cdot 10^{-9} = 4.275 \cdot 10^{-19} \text{ J}$. El nombre de fotons per segon que arriben al sensor és: $n = P/E = 0.239 \cdot 10^{-4} / 4.275 \cdot 10^{-19} = 5.6 \cdot 10^{13} \text{ fotons/s}$.

T2) De la relació $P = I^2 R$ deduem que la intensitat que circula per la resistència de $2k\Omega$ és $I = 4.5 \text{ mA}$ i per tant $\Delta V(2k\Omega) = 9V$. Si el díode Zener està en tall, $I(R) = I = 4.5 \text{ mA}$ i de nou de la relació $P = I^2 R$ trobem $R = 4k\Omega$ i la caiguda de tensió a les dues resistències valdria $\Delta V = 4.5 \text{ mA} \cdot 6k\Omega = 27V$, incompatible amb el fet que la font de tensió és de $20V$. Per tant el díode Zener està en conducció i tenim $V_Z = \Delta V(2k\Omega) = 9V$. La diferència de potencial sobre R és doncs $\Delta V(R) = 20 - 9 = 11V$ i tenim

$$P = I^2 R = \left(\frac{\Delta V(R)}{R}\right)^2 R = \frac{\Delta V(R)^2}{R}$$

i per tant $R = \Delta V(R)^2 / P = 1.5 k\Omega$.

T3) L'amplada de banda és de 50 MHz , i l'invers d'aquest valor dona la mida del pols més curt que es pot transmetre sense distorsió excessiva. Per tant $\tau = 1/(50 \cdot 10^6) \text{ s} = 20 \text{ ns}$.

T4) El signe de l'argument del terme ωt dins del cosinus a l'expressió del camp magnètic $\vec{B}(x, t) = B_0 \hat{k} \cos(kx + \omega t)$ ens indica que l'ona es propaga en el sentit negatiu de l'eix X , i per tant $\hat{u} = -\hat{i}$. Llavors el camp elèctric s'obté com

$$\vec{E}(x, t) = c(\vec{B}(x, t) \times \hat{u}) = -E_0 \hat{j} \cos(kx + \omega t).$$

T5) Durant la descàrrega del condensador tenim que $Q(t) = Q_0 e^{-t/\tau}$. L'energia d'un condensador és $U(C) = \frac{Q^2}{2C}$. Per a que l'energia disminueixi fins a $U_0/10$ cal que la càrrega disminueixi fins a $Q(t) = Q_0/\sqrt{10}$, així doncs $1/\sqrt{10} = e^{-t/\tau}$ i per tant $t = \ln(\sqrt{10}) = 1.15\tau$

T6) La impedància del conjunt resistència i bobina és $\bar{Z} = R + jX = R + jL\omega = R + j25.13$. La impedància del condensador és $\bar{Z} = -j/(C\omega) = -j67.73 = jY$ i de la relació $Y = -\frac{R^2+X^2}{X}$ trobem $R = 32.72 (\Omega)$. La impedància resultant és la combinació en paral.lel de totes dues, que ve donada per

$$\frac{1}{\bar{Z}_{res}} = \frac{1}{32.72 + j25.13} + \frac{1}{-j67.73} \Rightarrow Z_{res} = 52.02 (\Omega)$$

T7) Sabem que la resistència que connectada entre A i B dissipa la màxima potència és de valor idèntic al de la resistència de Thévenin R_{Th} entre els mateixos punts. Al circuit donat, R_{Th} s'obté a partir de l'associació en paral.lel de les resistències de 3Ω i R , i el conjunt en sèrie amb la resistència de 4Ω . Per tant resulta que $6 = 4 + 1/(1/3 + 1/R)$, d'on obtenim $R = 6\Omega$.

T8) De la figura es dedueix que per $\alpha = 60^\circ$ hi ha reflexió total interna. Això indica que no existeix angle de refracció (la relació $n_1 \sin(\theta_1) = n_2 \sin(\theta_2)$ exigiria $\sin(\theta_2) > 1$, que no té solució per a θ_2). Tenim doncs que $n_1 \sin(\theta_1)/n_2 > 1$, amb $\alpha = \theta_1$. El que això implica per a n_1 és $n_1 > n_2/\sin(60^\circ) = 1.333/\sin(60^\circ) = 1.54$.

Resolució del Problema 1

a) Les equacions de malla poden escriure's com

$$\begin{aligned}\epsilon - 10 + 100I_1 + 200I_3 &= 0 \\ \epsilon + 3 - 500I_2 + 200I_3 &= 0\end{aligned}$$

que juntament amb l'equació de nusos $I_1 = I_2 + I_3$ ens determina la solució:

$$I_1 = (76 - 5\epsilon)/1700 \quad I_2 = (29 + \epsilon)/1700 \quad I_3 = (47 - 6\epsilon)/1700$$

Per a $\epsilon = 5\text{ V}$ trobem $I_1 = 0.030\text{ A}$, $I_2 = 0.020\text{ A}$ i $I_3 = 0.010\text{ A}$

b) La tensió Thévenin entre A i B es pot trobar del propi circuit recurrent un camí entre A i B. Per exemple, anant d'A a B en sentit horari trobem

$$V_{\text{Th}} = V_{AB} = 200I_3 + 3 = 5\text{ V} .$$

La resistència de Thévenin la trobem curtcircuitant totes les fonts d'alimentació i calculant la resistència total entre els terminals A i B. Es pot veure que aquesta ve donada per un paral·lel de les tres resistències,

$$\frac{1}{R_{\text{Th}}} = \frac{1}{200} + \frac{1}{100} + \frac{1}{500} ,$$

resultant $R_{\text{Th}} = 58.82\ \Omega$.

Podem trobar fàcilment la intensitat que passa d'A a B quant connectem aquests dos punts amb un fil mitjançant l'equivalent de Thévenin,

$$I = \frac{V_{\text{Th}}}{R_{\text{Th}}} = 0.085\text{ A} .$$

c) Imposarem que la diferència de potencial $V_A - V_B$ sigui zero, utilitzant els resultats dels apartats anteriors:

$$V_A - V_B = 3 + 200 I_3 = (145 - 12\epsilon)/17$$

D'aquí trobem que si fem treballar la font de tensió variable amb un valor $\epsilon = 145/12 = 12.08\text{ V}$ aconseguirem que es verifiqui $V_A - V_B = 0$ independentment de si mantenim o no connectats els punts A i B amb un fil conductor.

Resolució del Problema 2

a) Primer calculem la impedància equivalent del paral·lel,

$$\bar{Z}_{12} = \frac{\bar{Z}_1 \bar{Z}_2}{\bar{Z}_1 + \bar{Z}_2},$$

on $\bar{Z}_1 = 50|_{-53.13^\circ} \Omega$ i $\bar{Z}_2 = 10|_{90^\circ} \Omega$. De l'expressió anterior trobem $\bar{Z}_{12} = 11.78|_{81.87^\circ} \Omega$. La impedància total serà

$$\bar{Z}_e = \bar{Z}_3 + \bar{Z}_{12} = 8.50|_{-78.70^\circ} \Omega.$$

Aplicant la llei d'Ohm podem trobar la intensitat total \bar{I} ,

$$\bar{I} = \frac{\bar{V}}{\bar{Z}_e} = \frac{120|_{0^\circ}}{8.50|_{-78.70^\circ}} = 14.12|_{78.70^\circ} \text{ A}.$$

b) Novament podem aplicar la llei d'Ohm per trobar la tensió entre A i B,

$$\bar{V}_{AB} = \bar{I} \bar{Z}_{12} = (14.12|_{78.70^\circ})(11.78|_{81.87^\circ}) = 166.33|_{160.57^\circ} \text{ V}.$$

A partir de \bar{V}_{AB} podem trobar les dues intensitats \bar{I}_1 i \bar{I}_2 ,

$$\bar{I}_1 = \frac{\bar{V}_{AB}}{\bar{Z}_1} = \frac{166.33|_{160.57^\circ}}{50|_{-53.13^\circ}} = 3.33|_{213.70^\circ} \text{ A}$$

$$\bar{I}_2 = \frac{\bar{V}_{AB}}{\bar{Z}_2} = \frac{166.33|_{160.57^\circ}}{10|_{90^\circ}} = 16.63|_{70.57^\circ} \text{ A}$$

Resolució del Problema 3

a) T_1 estarà treballant en saturació donat que

$$V_D = V_G \Rightarrow V_{DS} > V_{GT}$$

Tindrem doncs per la intensitat a T_1

$$I_1 = \frac{\beta}{2} (V_G - V_S - V_T)^2 = \frac{10^{-3}}{2} (V_D - 0.6)^2$$

on veiem que tenim dues incògnites. La segona equació l'obtenim de la recta de càrrega

$$V_{DS} + I_1 \cdot R_1 = V_{DD} \Rightarrow I_1 = \frac{V_{DD} - V_{DS}}{R_1} = \frac{3 - V_D}{25 \cdot 10^3}$$

Eliminant I_1 entre les dues equacions, ens queda

$$\frac{3 - V_D}{25 \cdot 10^3} = \frac{10^{-3}}{2} (V_D - 0.6)^2$$

de la que s'obté l'equació $12.5V_D^2 - 14V_D + 1.5 = 0$, que té dues solucions (1 V, 0.12 V), de les quals sol la primera pot ser vàlida donat que la segona donaria lloc a $V_{GT} < 0$ (que correspon al règim de tall).

Així doncs $V_D = 1$ V, i la intensitat valdrà

$$I_1 = \frac{V_{DD} - V_D}{R_1} = 80 \mu\text{A}$$

b) Podem provar si treballa en saturació, tindrem una intensitat (ara totes les tensions es refereixen al transistor T_2)

$$I_2 = \frac{\beta}{2} (V_G - V_S - V_T)^2 = \frac{10^{-3}}{2} (1 - 0.6)^2 = 80 \mu\text{A}$$

per comprovar-ho calculem les caigudes de tensió a T_2

$$V_{DS} = V_{DD} - R_2 \cdot I_2 = 1.4 \text{ V} > V_{GT} = V_G - V_S - V_T = 1 - 0.6 = 0.4 \text{ V}$$

i per tant efectivament també treballa en saturació.

c) S'haurà de seguir verificant la desigualtat característica de la saturació $V_{DS} > V_{GT}$, amb la intensitat de saturació que acabem de calcular, és a dir

$$V_{DS} = V_{DD} - I_2 \cdot R_2 > V_{GT} = 0.4 \text{ V}$$

per tant

$$R_2 < \frac{V_{DD} - V_{GT}}{I_2} = \frac{3 - 0.4}{80 \cdot 10^{-6}} = 32.5 \text{ k}\Omega$$