

Cognoms i Nom:

Codi

Examen parcial de Física - CORRENT CONTINU
6 d'octubre de 2016

Model A

Qüestions: 50% de l'examen

A cada qüestió només hi ha una resposta correcta. Encercleu-la de manera clara.

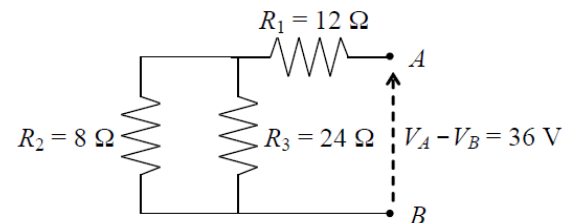
Puntuació: correcta = 1 punt, incorrecta = -0.25 punts, en blanc = 0 punts.

T1) La bateria d'un ordinador portàtil de 19.5 V i resistència interna negligible pot subministrar una càrrega total de 15 Ah. Determineu l'autonomia de l'ordinador, sabent que dissipa una potència de 45 W.

- a) 5.5 hores. b) 3.5 hores. c) 6.5 hores. d) 4.5 hores.

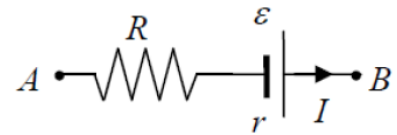
T2) Quant val la potència dissipada a la resistència R_2 de la figura?

- a) 12 W.
b) 32 W.
c) 162 W.
d) 18 W.



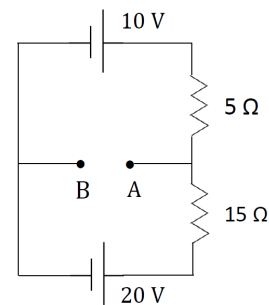
T3) A la figura, sabem que $V_A - V_B = 2$ V, $\varepsilon = 9$ V, $r = 1$ Ω i $R = 10$ Ω . Quant val la intensitat I ?

- a) 1.5 A. b) 1 A.
c) 0.5 A. d) 2 A.



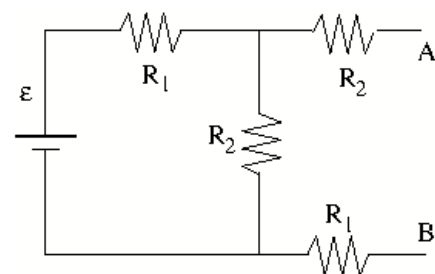
T4) En el circuit de la figura, connectem un condensador de capacitat $C = 4$ μ F entre els punts A i B. Quant valdrà l'energia emmagatzemada per aquest condensador un cop totalment carregat?

- a) 625 mJ. b) 312.5 mJ.
c) 625 μ J. d) 312.5 μ J.



T5) En el circuit de la figura, $\epsilon = 12$ V. Quant han de valer R_1 i R_2 per tal que l'equivalent Thévenin entre A i B sigui de $\epsilon_{Th} = 4$ V i $R_{Th} = 20$ Ω ?

- a) $R_1 = 10.91$ Ω , $R_2 = 5.45$ Ω .
b) $R_1 = R_2 = 6.23$ Ω .
c) $R_1 = 4.24$ Ω , $R_2 = 6.23$ Ω .
d) $R_1 = R_2 = 4.24$ Ω .



Cognoms i Nom:

Codi

Examen parcial de Física - CORRENT CONTINU
6 d'octubre de 2016

Model B

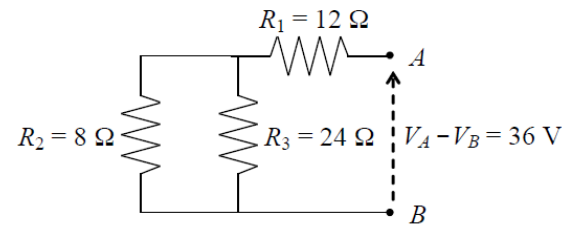
Qüestions: 50% de l'examen

A cada qüestió només hi ha una resposta correcta. Encercleu-la de manera clara.

Puntuació: correcta = 1 punt, incorrecta = -0.25 punts, en blanc = 0 punts.

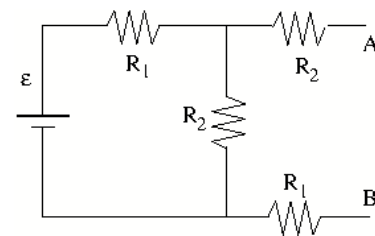
T1) Quant val la potència dissipada a la resistència R_2 de la figura?

- a) 32 W.
- b) 12 W.
- c) 18 W.
- d) 162 W.



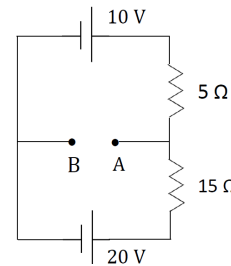
T2) En el circuit de la figura, $\epsilon = 12V$. Quant han de valer R_1 i R_2 per tal que l'equivalent Thévenin entre A i B sigui de $\epsilon_{Th} = 4V$ i $R_{Th} = 20\Omega$?

- a) $R_1 = R_2 = 6.23\Omega$.
- b) $R_1 = 10.91\Omega$, $R_2 = 5.45\Omega$.
- c) $R_1 = 4.24\Omega$, $R_2 = 6.23\Omega$.
- d) $R_1 = R_2 = 4.24\Omega$.



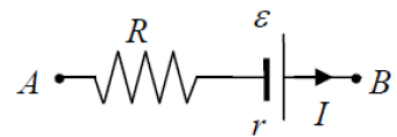
T3) En el circuit de la figura, connectem un condensador de capacitat $C = 4\mu F$ entre els punts A i B. Quant valdrà l'energia emmagatzemada per aquest condensador un cop totalment carregat?

- a) 312.5 μJ .
- b) 312.5 mJ.
- c) 625 μJ .
- d) 625 mJ.



T4) A la figura, sabem que $V_A - V_B = 2V$, $\epsilon = 9V$, $r = 1\Omega$ i $R = 10\Omega$. Quant val la intensitat I ?

- a) 0.5 A.
- b) 1 A.
- c) 1.5 A.
- d) 2 A.



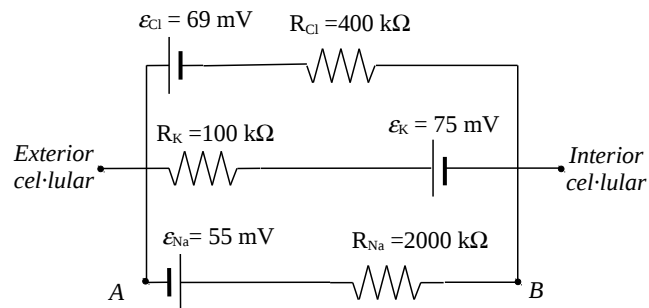
T5) La bateria d'un ordinador portàtil de 19.5 V i resistència interna negligible pot subministrar una càrrega total de 15 Ah. Determineu l'autonomia de l'ordinador, sabent que dissipa una potència de 45 W.

- a) 3.5 hores.
- b) 4.5 hores.
- c) 5.5 hores.
- d) 6.5 hores.

Examen parcial de Física - CORRENT CONTINU
6 d'octubre de 2016

Problema: 50% de l'examen

En les cèl·lules dels éssers vius existeixen corrents elèctrics permanents a través de les membranes que les separen de l'exterior. Els corrents que passen pels anomenats canals iònics, quan la cèl·lula està en repòs, es poden representar mitjançant circuits com el de la figura, on cada branca representa el moviment d'un tipus d'ió (Na^+ , K^+ , Cl^-):



- Determineu les intensitats en aquest circuit. (6p)
- En quin sentit (d'esquerra a dreta o viceversa) es mouen els ions K^+ ? (els que passen per la branca central) (1p)
- L'origen (0 V) de potencials elèctrics es pren a l'exterior cel·lular (vegeu la connexió a l'esquerra del circuit). Quin és llavors el potencial a l'interior cel·lular? (aquest potencial s'anomena potencial de repòs) (1p)

L'existència del potencial de repòs indica que s'acumulen càrregues de diferent signe a banda i banda de la membrana, es comporta doncs com un condensador connectat entre els punts A i B. El valor típic de la capacitat *per unitat de superfície* de la membrana és de 0.01 F/m^2 , i podem modelar la cèl·lula com una esfera de radi $25 \mu\text{m}$ (superfície de l'esfera $4\pi r^2$):

- Quina serà la capacitat i la càrrega emmagatzemada en aquest condensador? (1p)
- Considerant que en el cos humà hi ha aproximadament $30 \cdot 10^{12}$ cèl·lules, quina és l'energia elèctrica total emmagatzemada per aquest mecanisme? (1p)

RESOLEU EN AQUEST MATEIX FULL

Respostes correctes de les qüestions del Test

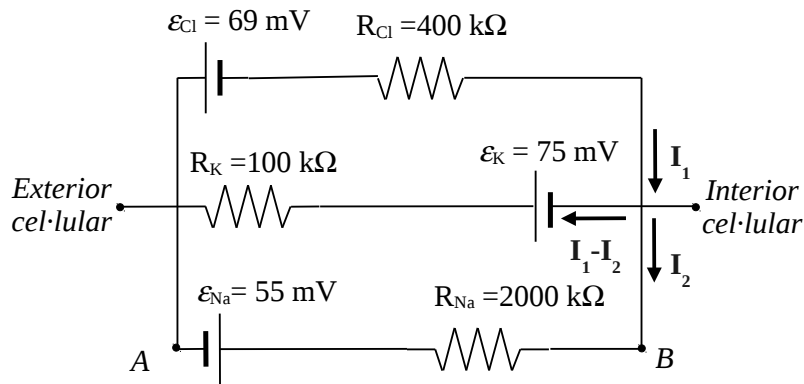
Qüestió	Model A	Model B
T1)	c	c
T2)	d	b
T3)	b	a
T4)	d	b
T5)	a	d

Resolució del Model A

- T1)** La bateria subministra una energia total $U = \varepsilon Q$, per tant l'autonomia de l'ordinador serà $\Delta t = U/P_{dis} = \varepsilon Q/P_{dis} = 23400 \text{ s} = 6.5 \text{ h}$.
- T2)** Aplicant les lleis d'associació trobem la resistència equivalent del conjunt, $R_{eq} = 18 \Omega \Rightarrow I_1 = (V_A - V_B)/R_{eq} = 2 \text{ A} \Rightarrow I_2 = [(V_A - V_B) - R_1 I_1]/R_2 = 1.5 \text{ A}$. Finalment, la potència dissipada valdrà $P_2 = R_2 I_2^2 = 18 \text{ W}$.
- T3)** $V_A - V_B = -\varepsilon + rI + RI \Rightarrow I = [(V_A - V_B) + \varepsilon]/(r + R) = 1 \text{ A}$.
- T4)** En primer lloc busquem la intensitat que circularà pel circuit, serà $I = (20 - 10)/(15 + 5) = 0.5 \text{ A}$. Llavors, calculem la ddp $V_A - V_B = 10 + 5I = 12.5 \text{ V} \Rightarrow Q = C(V_A - V_B) = 50 \mu\text{C} \Rightarrow U = Q^2/(2C) = 312.5 \mu\text{J}$.
- T5)** La resistència equivalent Thévenin entre A i B ve donada per: $R_{Th} = 12 = R_1 + R_2 + \frac{R_1 R_2}{R_1 + R_2}$. D'altra banda, la tensió equivalent Thévenin entre A i B ve donada per: $\varepsilon_{Th} = 4 = \frac{12 R_2}{R_1 + R_2}$. Resolent les dues equacions trobem $R_1 = 10.91 \Omega$ i $R_2 = 5.45 \Omega$.

Resolució del Problema

a) Definim els sentits de les intensitats a la següent figura



Resulten les equacions (per la malla de dalt i de baix respectivament)

$$\begin{cases} -69 \cdot 10^{-3} - 400 \cdot 10^3 I_1 + 75 \cdot 10^{-3} - 100 \cdot 10^3 \cdot (I_1 - I_2) = 0 \\ 100 \cdot 10^3 \cdot (I_1 - I_2) - 75 \cdot 10^{-3} - 2000 \cdot 10^3 I_2 - 55 \cdot 10^{-3} = 0 \end{cases} \Rightarrow \begin{cases} -500 \cdot I_1 + 100 \cdot I_2 = -6 \cdot 10^{-6} \\ 100 \cdot I_1 - 2100 \cdot I_2 = 130 \cdot 10^{-6} \end{cases} \quad (1)$$

d'on multiplicant la segona equació per 5 i sumant-la amb la primera resulta

$$I_2 = \frac{(130 \cdot 5 - 6) \cdot 10^{-6}}{-2100 \cdot 5 + 100} = -6.19 \cdot 10^{-8} \text{ A},$$

substituint a la segona equació $I_1 = 21 \cdot I_2 + 130 \cdot 10^{-4} = -3.8 \cdot 10^{-10} \text{ A}$,

i finalment $I_3 = I_1 - I_2 = 6.15 \cdot 10^{-8} \text{ A}$

b) Com I_3 surt positiva això indica que si els portadors són positius van de dreta a esquerra, i donat que el corrent en aquesta branca el porten els ions K^+ , que són positius, aquests aniran de dreta a esquerra (de l'interior a l'exterior de la cèl·lula).

c) El podem obtenir calculant la diferència de potencial per exemple per la branca del mig, i considerant que $V_{\text{exterior}} = 0 \text{ V}$

$$V_{\text{interior}} - V_{\text{exterior}} = R_K \cdot I_3 - \epsilon_K = -68.8 \text{ mV} \Rightarrow V_{\text{interior}} \equiv V_{\text{repos}} = -68.8 \text{ mV}$$

d) Tenim una superfície és $S = 4\pi r^2 = 4\pi(25 \cdot 10^{-6})^2 = 7.85 \cdot 10^{-9} \text{ m}^2$,

per tant la capacitat val $C = S \cdot (0.01 \text{ F/m}^2) = 7.85 \cdot 10^{-11} \text{ F}$,

i la càrrega neta emmagatzemada serà $Q = C \cdot V = 5.4 \cdot 10^{-12} \text{ C}$.

e) L'energia d'una cèl·lula serà

$$U = \frac{1}{2} Q \cdot V = \frac{1}{2} (5.4 \cdot 10^{-12}) \cdot (68.8 \cdot 10^{-3}) = 1.86 \cdot 10^{-13} \text{ J},$$

per tant l'energia total és $U_{\text{total}} = (1.8 \cdot 10^{-13}) \cdot (30 \cdot 10^{12}) = 5.6 \text{ J}$