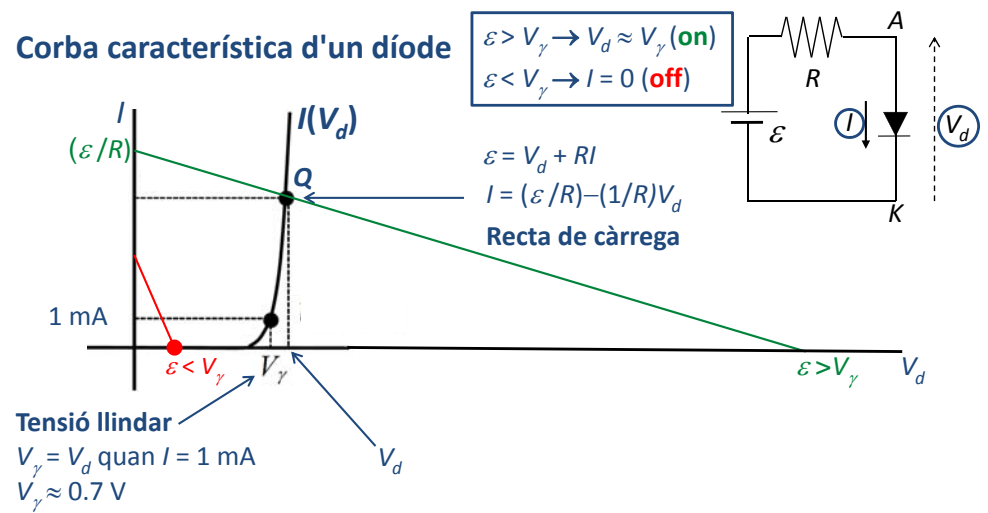


Portes Lògiques amb Díodes i Transistors nMOS

© 2015 Quim Trullàs

Aquestes transparències es poden utilitzar amb fins educatius no comercials, sempre que s'indiqui l'autoria
These transparencies may be used for educational non-commercial purposes so long as the source is attributed

Corba característica d'un díode



Punt de treball Q

Intersecció de la recta de càrrega amb la corba característica del díode

Portes AND i OR amb díodes

$\varepsilon > V_\gamma \rightarrow V_d \approx V_\gamma$ (on)
 $\varepsilon < V_\gamma \rightarrow I = 0$ (off)

V_A	V_B	A	B	V_{out}
0	0	on	on	$\approx V_\gamma$
0	5V	on	off	$\approx V_\gamma$
5V	0	off	on	$\approx V_\gamma$
5V	5V	off	off	5V

AND

V_A	V_B	A	B	V_{out}
0	0	off	off	0
0	5V	off	on	$\approx 5V$
5V	0	on	off	$\approx 5V$
5V	5V	on	on	$\approx 5V$

OR

Muntatge de les portes OR i AND amb díodes

$V_A = 0$ $V_A = 5V$
 $V_B = 0$ $V_B = 5V$

Connecteu el voltímetre
Connecteu la font de 5 V a terra i un punt lliure del tauler de connexions

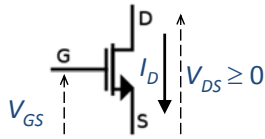
Connecteu la font de 5 V amb el born positiu a R i terra a un punt lliure del tauler de connexions

Transistor nMOS d'enriquiment

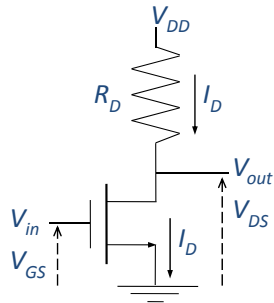
Es caracteritza amb $V_T \equiv$ Threshold Voltage (tensió llindar)

Si $V_{GS} < V_T$ tall $I_D = 0$ (off)

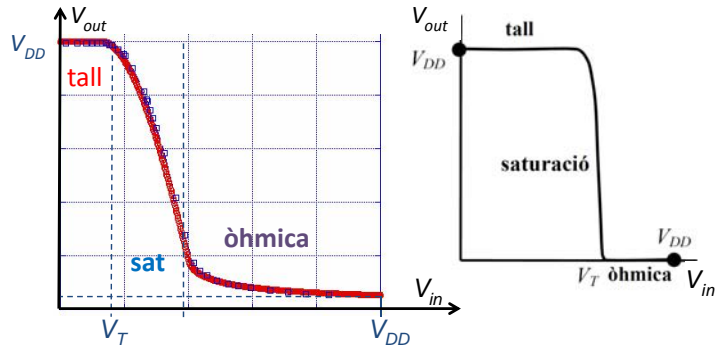
Si $V_{GS} > V_T$ circula I_D (on)



Inversor nMOS



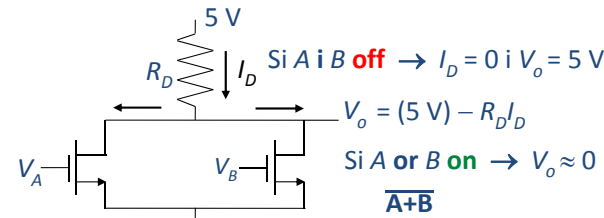
Corba de transferència $V_{out}(V_{in})$



Inversor nMOS (NOT):

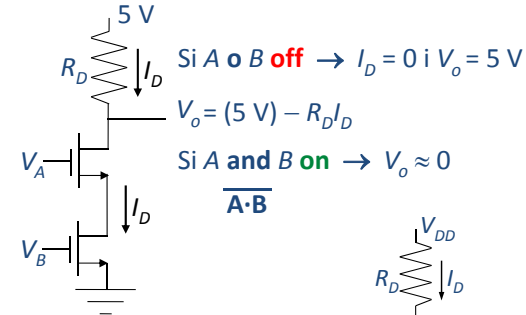
$V_{in} = 0$ (off) $V_{out} = V_{DD}$
 $V_{in} = V_{DD}$ (on) $V_{out} \approx 0$

Portes amb nMOS



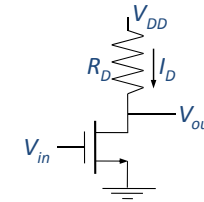
V_A	V_B	A	B	V_o
0	0	off	off	5V
0	5V	off	on	≈ 0
5V	0	on	off	≈ 0
5V	5V	on	on	≈ 0

NOR



V_A	V_B	A	B	V_o
0	0	off	off	5V
0	5V	off	on	5V
5V	0	on	off	5V
5V	5V	on	on	≈ 0

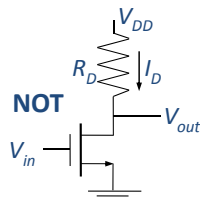
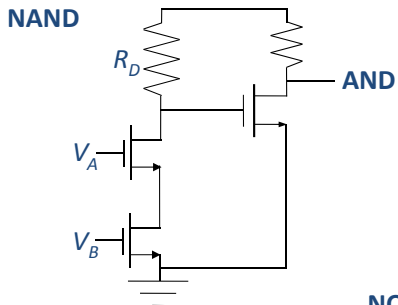
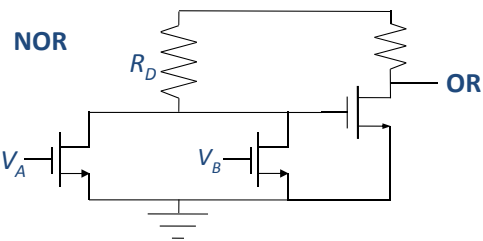
NAND



Inversor nMOS (NOT):

$V_{in} = 0$ (off) $V_{out} = V_{DD}$
 $V_{in} = V_{DD}$ (on) $V_{out} \approx 0$

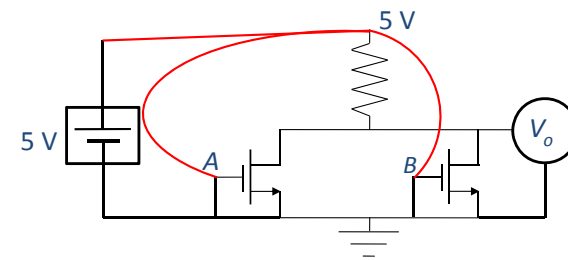
Portes amb nMOS



Inversor nMOS (NOT):

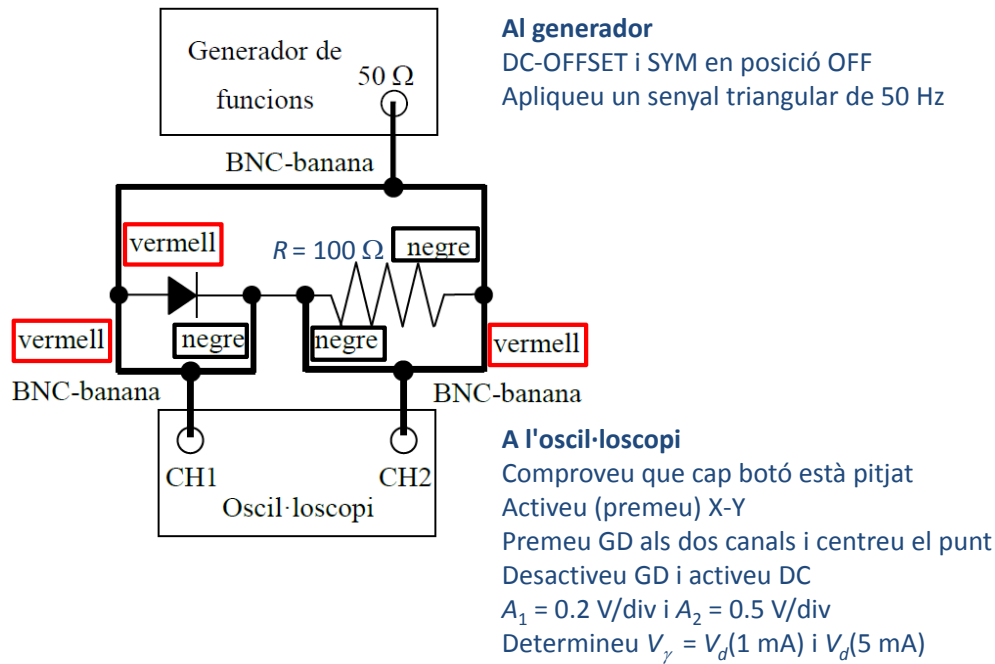
$V_{in} = 0$ (off) $V_{out} = V_{DD}$
 $V_{in} = V_{DD}$ (on) $V_{out} \approx 0$

Muntatge de portes amb nMOS



$V_A = 0$ $V_A = 5V$
 $V_B = 0$ $V_B = 5V$

Muntatge per veure la corba característica d'un



Muntatge per veure la corba de transferència d'un inversor nMOS

