

# FUNCIONAMENT DE L'OSCIL·LOSCOP I DEL POLÍMETRE

## Abans d'anar al laboratori

- 1 - Estúdieu l'apartat 1.1 sobre el fonament teòric de la primera part d'aquesta pràctica.
- 2 - Resoleu els exercicis plantejats als apartats 1.2 i 2.1. La resolució l'haureu de lliurar al professor del laboratori a l'inici de la pràctica.
- 4 - Llegiu els apartats 1.3 i 2.2 sobre els procediments de mesura.
- 4 - Mireu els apèndixs B i C sobre el funcionament del polímetre i l'oscil·loscopi.

## Objectius

- a) Iniciar-se en el maneig d'un **generador de funcions, una font de tensió i un oscil·loscopi**.
- b) Aprendre a **mesurar resistències, intensitats i voltatges** en circuits de **corrent continu** amb un **polímetre**, tenint en compte que quan actua com a **amperímetre la connexió és en sèrie**, i quan ho fa com a voltímetre **és en paral·lel**.

## 1 Funcionament de l'oscil·loscopi

### 1.1 Fonament teòric

Un generador de funcions és un aparell que genera un senyal elèctric periòdic de diferents formes (funcions). Tant la freqüència com l'amplitud del senyal es poden controlar dins d'un ampli marge. El seu funcionament és equivalent al d'un generador ideal de tensió en sèrie amb una resistència o impedància de sortida. El generador que es farà servir genera tensions sinusoidals, quadrades i triangulars.

**Tensió sinusoidal:**  $V(t) = V_0 \sin(\omega t)$  on  $\omega = 2\pi/T$

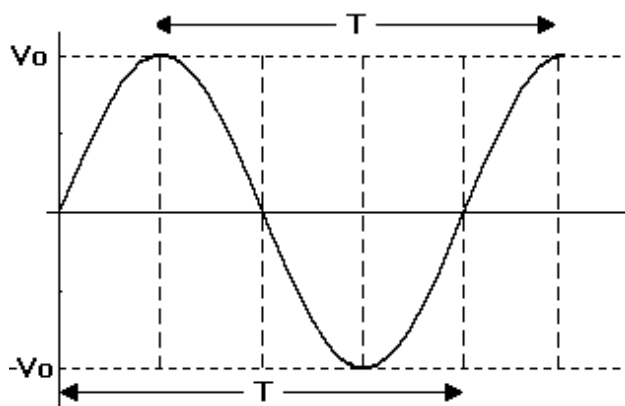


Figura 1

**Tensió quadrada:**

$$V(t) = \begin{cases} V_0 & (0 < t < T/2) \\ -V_0 & (T/2 < t < T) \end{cases}$$

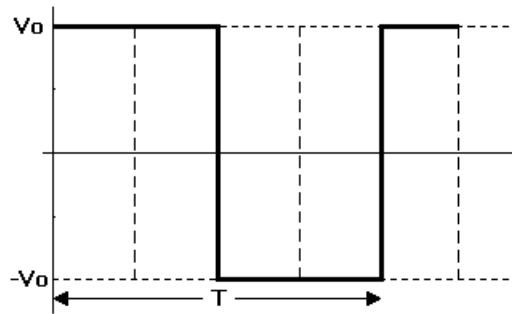


Figura 2

**Tensió Triangular:**

$$V(t) = \begin{cases} \frac{4V_0}{T}t & (0 < t < T/4) \\ V_0 - \frac{4V_0}{T}(t - T/4) & (T/4 < t < 3T/4) \\ -V_0 + \frac{4V_0}{T}(t - 3T/4) & (3T/4 < t < T) \end{cases}$$

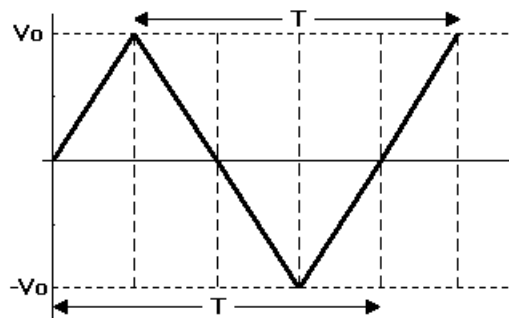


Figura 3

Aquestes tres funcions són periòdiques perquè després d'un temps  $T$  (**període**) tornen a tenir els mateixos valors. A més a més, el valor màxim  $V_0$  és igual al del valor absolut del mínim. Aquest valor  $V_0$  s'anomena **amplitud** del senyal.

Per a una tensió de període  $T$ , es defineix el seu valor mitjà com

$$V_m = \frac{1}{T} \int_0^T V(t) dt,$$

que en els tres casos anteriors val zero. El polímetre, però, mesura el **valor eficaç** de la tensió definit com

$$V_{ef} = \left[ \frac{1}{T} \int_0^T (V(t))^2 dt \right]^{1/2}$$

Les solucions d'aquesta integral per als tres tipus de tensions anteriors són:

Tensió sinusoïdal:  $V_{ef} = V_0 / \sqrt{2}$

Tensió quadrada:  $V_{ef} = V_0$

Tensió triangular:  $V_{ef} = V_0 / \sqrt{3}$

En electrotècnia les dades de corrent altern es refereixen normalment a valors eficaços. Quan s'utilitza un oscil·loscopi, però, s'acostuma a fer servir el valor de la **tensió pic-pic** ( $V_{pp}$ ), que correspon a la diferència entre el valor de la tensió més positiu i el més negatiu. En els tres casos anteriors

$$V_{pp} = 2V_0 \quad \leftrightarrow \quad V_0 = V_{pp}/2$$

La magnitud de la tensió pic-pic es determina multiplicant el valor  $A$  del coeficient de deflexió (VOLTS/DIV) pel valor  $H$  de la distància vertical, en divisions, entre un màxim i un mínim.

$$V_{pp} = AH$$

El període del senyal es determina multiplicant la base de temps  $B$  (TIME/DIV) pel valor  $L$  de la distància horitzontal, en divisions, entre dos màxims consecutius.

$$T = BL$$

i la freqüència és

$$f = 1/T$$

## 1.2 Exercici previ

A la pantalla d'un oscil·loscopi es visualitza un senyal sinusoidal com el de la figura. El coeficient de deflexió és  $A = 2 \text{ V/div}$  i la base de temps és  $B = 0.2 \text{ ms/div}$ .

a) Tenint en compte que cada divisió (div) correspon a un quadrat dividit en 5 subdivisions, digueu el valor  $H$  de la distància vertical en divisions entre un màxim i un mínim, i el valor  $L$  de la distància horitzontal entre dos màxims consecutius.

b) Determineu

- b1) la tensió pic a pic  $V_{pp}$ ,
- b2) l'amplitud  $V_0$  i el valor eficaç  $V_{ef}$ ,
- b3) el període  $T$  del senyal,
- b4) la seva freqüència  $f$ .

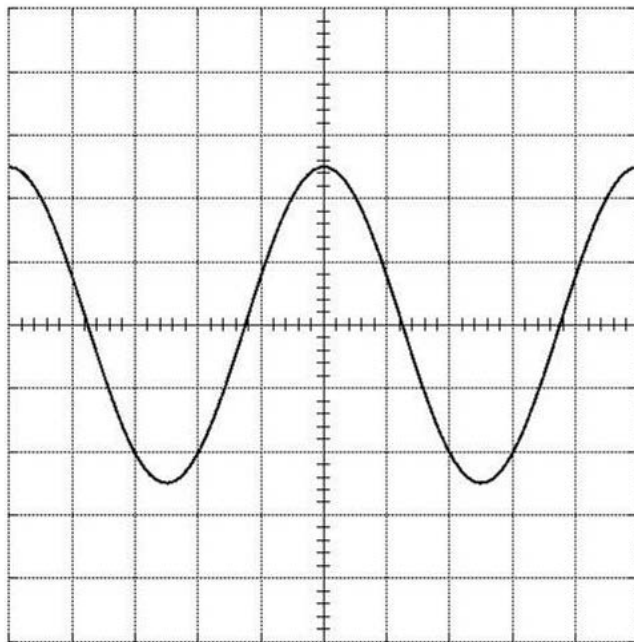


Figura 4

## 1.3 Procediment de mesura

### 1.3.1 Comproveu que al vostre lloc de treball hi ha:

- 1 connector en forma de T.
- 1 cable BNC (acrònim de baioneta de Neill-Concelman)-BNC.
- 1 cable BNC-banana.
- 1 generador de funcions.
- 1 oscil·loscopi de doble canal.
- 1 polímetre.

### 1.3.2 Mesures de senyals alterns

1. Poseu en marxa l'oscil·loscopi, tal i com s'explica a l'apèndix C.

- Si disposeu del model **HM303-6** comproveu sobretot que cap botó estigui premut i que el commutador TRIG estigui a la posició AC.

- Si disposeu del model **HM400** només han d'estar il·luminats els botons CH 1 que hi ha a la dreta de la pantalla i al requadre TRIGGER, i el botó AC d'aquest mateix requadre.

2. Engegueu el generador de funcions i ajusteu-lo per generar un senyal sinusoidal de 50 Hz (fixeu-vos que podeu triar diferents rangs de freqüència entre 2 i 2 MHz). Connecteu a la seva sortida de 50  $\Omega$  el doble connector en forma de T. Des d'una sortida connecteu-lo a l'entrada del canal 1 de l'oscil·loscopi (coeficient de deflexió en 2 V/div i base de temps en 5 ms/div). I des de l'altre connecteu-lo al polímetre per fer mesures de Volts en altern com s'explica a l'Apèndix B (amb el selector del PROMAX en la posició  $V_{\sim}$ , o el del METRIX en la de  $V_{AC}$ ).

3. Amb el comandament AMPLITUDE del generador, ajusteu l'amplitud del senyal a l'oscil·loscopi fins a uns 12 V pic-pic. Quan val l'amplitud  $V_0$ ? I la tensió eficaç  $V_{ef}$ ?

4. Llegiu la tensió al polímetre ( $V_{pol}$ ). Comproveu que és molt semblant al valor eficaç  $V_{ef}$  trobat a l'apartat anterior.

5. Determineu el període  $T$  (modificant, si cal, la base de temps), i calculeu la freqüència  $f = 1/T$  del senyal que es veu a l'oscil·loscopi. Compareu aquest últim valor amb el valor fixat amb el generador.

6. Commuteu el generador de funcions a tensió triangular. Varien l'amplitud i el període del senyal a l'oscil·loscopi? Calculeu el valor eficaç de la tensió ( $V_{ef}$ ) i comproveu que és molt semblant a la lectura del polímetre ( $V_{pol}$ ).

7. Amb el generador a la posició de tensió sinusoidal, canvieu la freqüència a 1 kHz. Commuteu la base de temps per tal de tenir en pantalla al menys un període complet. Varia la tensió? Determineu els valors de  $V_0$ ,  $V_{ef}$ ,  $V_{pol}$ ,  $T$  i  $f$ .

8. Visualitzeu a la pantalla una tensió sinusoidal amb una freqüència de 3 kHz i una tensió pic-pic de 10 V.

### MOSTREU AL PROFESSOR LA IMATGE OBTINGUDA

Determineu els valors de  $V_0$ ,  $V_{ef}$ ,  $V_{pol}$ ,  $T$  i  $f$  en aquest nou cas,

## 2 Funcionament del polímetre

### 2.1 Exercici previ

A partir de les fórmules per calcular la resistència equivalent de les combinacions de resistències en sèrie i en paral·lel, calculeu el valor teòric de la resistència equivalent  $R_{teo}$  del circuit de la figura. Determineu també el valor de les intensitats ( $I_1, \dots, I_5$ ) i les caigudes de tensió ( $V_1, \dots, V_5$ ) de totes les resistències del circuit quan  $\varepsilon = 10$  V, suposant que la resistència interna de la font de tensió és nul·la. Quant val la intensitat total  $I$ ?

### 2.2 Procediment de mesura

#### 2.2.1 Comproveu que al vostre lloc de treball hi ha:

- 1 tauler de connexions.
- 1 font de tensió contínua.
- 1 polímetre.

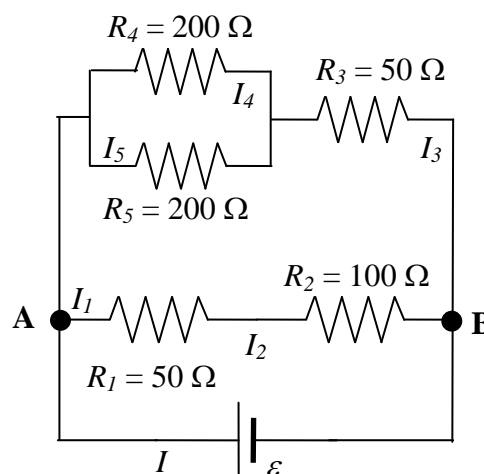


Figura 5

- 1 joc de connectors en forma de pont.
- 6 cables de connexió banana-banana.
- 2 resistències de 200  $\Omega$ , 1 de 100  $\Omega$  i 2 de 50  $\Omega$ .

### 2.2.2 Mesures en corrent continu

1. Comproveu que tots els **cables de connexió** estan en bon estat. Per fer-ho mesureu amb el polímetre, funcionant com a **ohmímetre** (vegeu l'Apèndix B), la resistència de cada cable connectant un born a l'entrada COM i l'altre a la  $V\Omega$ . Si la resistència és més gran que 1  $\Omega$  o varia quan sacsegem el cable, aquest està en mal estat i cal canviar-lo.
2. Munteu el circuit de la Figura 5 en el tauler de connexions (veure Apèndix A). Amb el polímetre, funcionant com a **ohmímetre** (veure Apèndix B), mesureu la resistència equivalent  $R_{ohm}$  entre els punts A i B. **Compareu** aquest resultat amb el predit teòricament  $R_{teo}$  al problema previ.
3. Connecteu la font de tensió contínua i apliqueu una tensió de 10 V.
4. Com s'indica a l'Apèndix B, connecteu el polímetre, funcionant com a **voltímetre** per a corrent continu (amb el selector del PROMAX a la posició  $V_{\pm}$  o el del METRIX a la de  $V_{DC}$ ), i mesureu les **caigudes de tensió** ( $V_1, \dots, V_5$ ) de **totes les resistències**. Tot seguit, connecteu el polímetre, funcionant com a **amperímetre** per a corrent continu (en l'escala de fins a 400 mA en el model PROMAX, o a la posició de mA en el METRIX), i **mesureu** les **intensitats** ( $I_1, \dots, I_5$ ). **Compareu** aquests resultats amb els predits teòricament al problema previ. **Recordeu que l'amperímetre es connecta en sèrie i el voltímetre en paral·lel.**

## Funcionament de l'oscil·loscopi i del polímetre

### Funcionament de l'oscil·loscopi

$f$	$V(t)$	$A$	$H$	$V_{pp}$	$V_0$	$V_{ef}$	$V_{pol}$	$B$	$L$	$T$	$f = 1/T$
50 Hz	sin										
	trian										
1 kHz	sin										
3 kHz	sin										

$f$  és el valor nominal de la freqüència que indica el generador,  $V_{ef}$  és la tensió eficaç teòrica i  $V_{pol}$  és la tensió que dona el polímetre

### Funcionament del polímetre

$R_{teo} =$
$R_{ohm} =$

	<i>Experimental</i>	<i>Teòric</i>
$I_1$		
$I_2$		
$I_3$		
$I_4$		
$I_5$		
$I$		
$V_1$		
$V_2$		
$V_3$		
$V_4$		
$V_5$		