

Cognoms i Nom:

Codi

Examen parcial de Física - CORRENT CONTINU
17 de Març de 2016

Model A

Qüestions: 50% de l'examen

A cada qüestió només hi ha una resposta correcta. Encerclau-la de manera clara.

Puntuació: correcta = 1 punt, incorrecta = -0.25 punts, en blanc = 0 punts.

T1) Si a un conductor cilíndric de coure de llargada 30 m i radi 0.2 mm li apliquem una diferència de potencial de 2 V, quants electrons hauran travessat una secció del conductor en 64 segons? (la càrrega d'un electró és de $-1.602 \cdot 10^{-19}$ C i la resistivitat de coure val $16.8 \cdot 10^{-9} \Omega\text{m}$).

- a) 10^{-19} . b) $2 \cdot 10^{20}$. c) $2 \cdot 10^{12}$. d) 10^{20} .

T2) La bateria del cotxe elèctric Tesla està formada per 7100 cel·les d'ió liti, amb una fem total de 375 V, que es carreguen fins a 240 Ah. Suposant que la resistència interna sigui negligible, durant quan de temps podria circular a 249 km/h, sabent que a aquesta velocitat consumeix una potència de 568 kW?

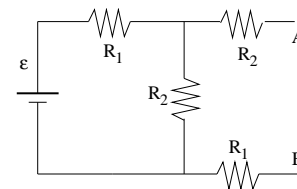
- a) 0.6 h. b) 1 h. c) 0.16 h. d) 1.6 h.

T3) Sabem que tres resistències elèctriques de $R_1 = R_2 = 3 \text{ k}\Omega$, i $R_3 = 6 \text{ k}\Omega$ estan connectades en paral·lel a una bateria ideal de 9 V. Quina de les següents afirmacions és certa?

- a) $I_3 = 2I_1 = 2I_2$.
b) $P_1 = P_2 = 2P_3$.
c) $\Delta V_3 = 2\Delta V_1 = 2\Delta V_2$.
d) $I_1 = I_2 = I_3$.

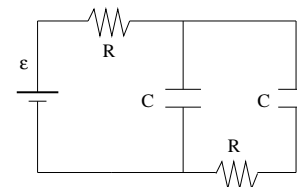
T4) En el circuit de la figura, $\epsilon = 12\text{V}$. Quant han de valer R_1 i R_2 per tal que l'equivalent Thévenin entre A i B sigui de $\epsilon_{\text{Th}} = 6\text{V}$ i $R_{\text{Th}} = 12\Omega$?

- a) $R_1 = R_2 = 4.8\Omega$.
b) $R_1 = 4\Omega$, $R_2 = 5\Omega$.
c) $R_1 = 5\Omega$, $R_2 = 4\Omega$.
d) $R_1 = R_2 = 6\Omega$.



T5) En el circuit de la figura, $\epsilon = 9\text{V}$, $C = 2\mu\text{C}$ i $R = 6\Omega$. Si el generador es considera ideal, quant val l'energia dissipada en el circuit en 1 minut i 15 segons en règim estacionari?

- a) 240 kJ.
b) 13.5 J.
c) 0 kJ.
d) 6.75 J.



Cognoms i Nom:

Codi

Examen parcial de Física - CORRENT CONTINU
17 de Març de 2016

Model B

Qüestions: 50% de l'examen

A cada qüestió només hi ha una resposta correcta. Encercleu-la de manera clara.

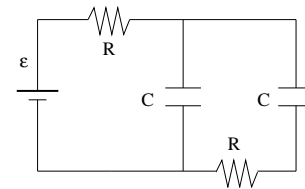
Puntuació: correcta = 1 punt, incorrecta = -0.25 punts, en blanc = 0 punts.

T1) Sabem que tres resistències elèctriques de $R_1 = R_2 = 3 \text{ k}\Omega$, i $R_3 = 6 \text{ k}\Omega$ estan connectades en paral·lel a una bateria ideal de 9 V. Quina de les següents afirmacions és certa?

- a) $I_1 = I_2 = I_3$.
- b) $P_1 = P_2 = 2P_3$.
- c) $I_3 = 2I_1 = 2I_2$.
- d) $\Delta V_3 = 2\Delta V_1 = 2\Delta V_2$.

T2) En el circuit de la figura, $\epsilon = 9 \text{ V}$, $C = 2 \mu\text{C}$ i $R = 6 \Omega$. Si el generador es considera ideal, quant val l'energia dissipada en el circuit en 1 minut i 15 segons en règim estacionari?

- a) 6.75 J.
- b) 240 kJ.
- c) 13.5 J.
- d) 0 kJ.



T3) Si a un conductor cilíndric de coure de llargada 30 m i radi 0.2 mm li apliquem una diferència de potencial de 2 V, quants electrons hauran travessat una secció del conductor en 64 segons? (la càrrega d'un electró és de $-1.602 \cdot 10^{-19} \text{ C}$ i la resistivitat de coure val $16.8 \cdot 10^{-9} \Omega\text{m}$).

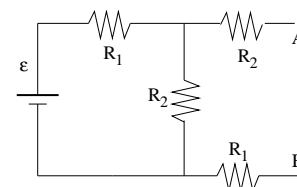
- a) $2 \cdot 10^{12}$.
- b) $2 \cdot 10^{20}$.
- c) 10^{-19} .
- d) 10^{20} .

T4) La bateria del cotxe elèctric Tesla està formada per 7100 cel·les d'ió liti, amb una fem total de 375 V, que es carreguen fins a 240 Ah. Suposant que la resistència interna sigui negligible, durant quan de temps podria circular a 249 km/h, sabent que a aquesta velocitat consumeix una potència de 568 kW?

- a) 1.6 h.
- b) 1 h.
- c) 0.16 h.
- d) 0.6 h.

T5) En el circuit de la figura, $\epsilon = 12 \text{ V}$. Quant han de valer R_1 i R_2 per tal que l'equivalent Thévenin entre A i B sigui de $\epsilon_{\text{Th}} = 6 \text{ V}$ i $R_{\text{Th}} = 12 \Omega$?

- a) $R_1 = 5 \Omega$, $R_2 = 4 \Omega$.
- b) $R_1 = R_2 = 6 \Omega$.
- c) $R_1 = 4 \Omega$, $R_2 = 5 \Omega$.
- d) $R_1 = R_2 = 4.8 \Omega$.



Cognoms i Nom:

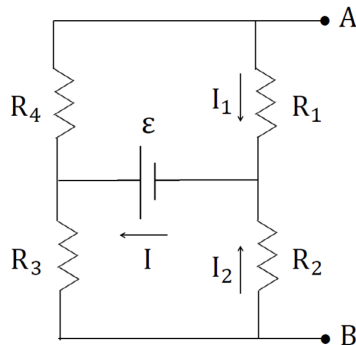
Codi

Examen parcial de Física - CORRENT CONTINU
17 de Març de 2016

Problema: 50% de l'examen

En el circuit de la figura, sabem que la diferència de potencial entre els punts A i B és $V_A - V_B = 10 \text{ V}$ i que la potència dissipada per R_1 val $P_1 = 1.5 \text{ W}$. Calculeu:

- Les intensitats I , I_1 i I_2 .
- La força electromotriu ε del generador i la potència subministrada P_ε (negligim la seva resistència interna).
- El circuit equivalent Thévenin entre els punts A i B .
- La càrrega Q que adquirirà un condensador de capacitat $C = 4 \mu\text{F}$ si el connectem entre els punts A i B . Determineu també l'energia U emmagatzemada pel condensador.



Dades : $R_1 = 150 \Omega$, $R_2 = 25 \Omega$, $R_3 = 75 \Omega$, $R_4 = 50 \Omega$

RESOLEU EN AQUEST MATEIX FULL

Respostes correctes de les qüestions del Test

Qüestió	Model A	Model B
T1)	b	b
T2)	c	d
T3)	b	b
T4)	a	c
T5)	c	d

Resolució del Model A

- T1)** Sabent que la resistència del cable es calcula com $R = \frac{\rho l}{S}$, on S és la secció circular $S = \pi r^2 = 1.257 \cdot 10^{-7} \text{ m}^2$, tenim que $R = 4 \Omega$. Així, $I = 2 \text{ V}/R = 0.5 \text{ A}$ i el nombre d'electrons es pot comptar com $n = I \cdot \frac{\Delta t}{q_e} = 2 \cdot 10^{20}$.
- T2)** Sabent que la càrrega és de $Q = 240 \text{ Ah} = 864 \text{ kC}$, l'energia que subministrarà serà de $\Delta U = Q \cdot 375 \text{ V} = 324 \text{ MJ}$. Consumint una potència de $P = 568 \text{ kW}$, pot funcionar durant $\Delta t = \frac{\Delta U}{P} = 570.4 \text{ s} = 0.16 \text{ h}$.
- T3)** El conjunt està connectat en paral·lel, de forma que la diferència de potencial als extrems de cada resistència és la mateixa, $\Delta V = 9 \text{ V}$. Així, les intensitats que transporten són: $I_1 = \Delta V/R_1 = 3 \text{ mA} = I_2$, i $I_3 = 1.5 \text{ mA}$. D'altra banda, les potències dissipades són: $P_1 = I_1 \Delta V = 27 \text{ W} = P_2$, mentre que $P_3 = 13.5 \text{ W}$, de manera que $P_1 = P_2 = 2P_3$.
- T4)** La resistència equivalent Thévenin entre A i B ve donada per: $R_{\text{Th}} = 12 = R_1 + R_1 + \frac{R_1 R_2}{R_1 + R_2}$. D'altra banda, la tensió equivalent Thévenin entre A i B ve donada per: $\varepsilon_{\text{Th}} = 6 = \frac{12 R_2}{R_1 + R_2}$. De la segona, tenim $R_1 = R_2$, la qual cosa ens dóna, substituint en la primera: $R_1 = R_2 = 4.8 \Omega$.
- T5)** Donat que les branques amb condensadors no transporten corrent en règim estacionari, $I = 0 \text{ A}$ per totes dues resistències, de manera que la potència dissipada en total és nul·la.

Resolució del Problema

a) Trobarem I_1 a partir de P_1 :

$$P_1 = R_1 I_1^2 \Rightarrow I_1 = \sqrt{P_1/R_1} = 0.1 \text{ A}$$

$$V_A - V_B = R_1 I_1 - R_2 I_2 \Rightarrow I_2 = \frac{1}{R_2} (R_1 I_1 - (V_A - V_B)) = 0.2 \text{ A}$$

Finalment, aplicant la llei dels nusos, ha de ser:

$$I = I_1 + I_2 = 0.3 \text{ A}$$

b) Apliquem la llei de les malles a la malla superior amb sentit de recorregut l'horari:

$$-R_1 I_1 + \varepsilon - R_4 I_1 = 0 \Rightarrow \varepsilon = (R_1 + R_4) I_1 = 20 \text{ V}$$

La potència subministrada pel generador és:

$$P_\varepsilon = \varepsilon I = 6 \text{ W}$$

c) La força electromotriu del circuit equivalent Thévenin és directament:

$$\varepsilon_{\text{Th}} = V_A - V_B = 10 \text{ V}$$

Tenint en compte com estan combinades les resistències, la resistència del circuit equivalent Thévenin vindrà donada per:

$$R_{\text{Th}} = \frac{1}{\frac{1}{R_1} + \frac{1}{R_4}} + \frac{1}{\frac{1}{R_2} + \frac{1}{R_3}} = 37.5 \Omega + 18.75 \Omega = 56.25 \Omega$$

d) Trobarem la càrrega i l'energia aplicant directament les fórmules:

$$Q = C(V_A - V_B) = 40 \mu\text{C}$$

$$U = \frac{1}{2} \frac{Q^2}{C} = 200 \mu\text{J}$$