

Cognoms i Nom:

Codi

Examen parcial de Física - CORRENT ALTERN  
30 d'Octubre del 2014

Model A

**Qüestions: 50% de l'examen**

A cada qüestió només hi ha una resposta correcta. Encercleu-la de manera clara.

Puntuació: correcta = 1 punt, incorrecta = -0.25 punts, en blanc = 0 punts.

- T1)** Una bombeta de resistència  $R = 40\ \Omega$  dissipa una potència de  $150\ \text{W}$  quan es troba connectada en sèrie a una bobina i a un generador de tensió amb  $V_{ef} = 220\ \text{V}$ . El valor eficaç de la tensió a externs de la bobina és doncs:
- a)  $V_L = 180.33\ \text{V}$ .    b)  $V_L = 214.14\ \text{V}$ .    c)  $V_L = 205.91\ \text{V}$ .    d)  $V_L = 142.54\ \text{V}$ .
- T2)** Quin tipus i de quin valor és l'element que connectat en paral·lel a un conjunt format per una resistència de  $100\ \Omega$  en sèrie amb un condensador de capacitat  $C = 10\ \mu\text{F}$ , fa que el sistema tingui el factor de potència corregit a una freqüència angular  $\omega = 1000\ \text{rad/s}$ ?
- a) Una bobina de valor  $L = 0.2\ \text{H}$ .    b) Un condensador de valor  $C = 10\ \mu\text{F}$ .  
c) Un condensador de valor  $C = 5\ \mu\text{F}$ .    d) Una bobina de valor  $L = 10\ \text{H}$ .
- T3)** Per una branca d'un circuit de corrent altern circula un corrent  $I(t) = 2 \sin(100t + \pi/3)\ \text{A}$ , mentre que la tensió al seus extrems ve donada per l'expressió  $V(t) = 5 \cos(100t + \pi/3)\ \text{V}$ . Llavors podem afirmar que la branca consta de:
- a) Una bobina de valor  $L = 25\ \text{mH}$ . en sèrie amb una resistència  $R = 2.5\ \Omega$ .  
b) Un condensador de valor  $C = 4\ \text{mF}$ .  
c) Una bobina de valor  $L = 25\ \text{mH}$ .  
d) Una resistència de valor  $R = 2.5\ \Omega$ .
- T4)** Si en un circuit RC sèrie es duplica el valor de la resistència  $R$  i de la capacitat  $C$ , quina de les següents afirmacions es certa?
- a) La càrrega del condensador al règim estacionari es redueix a la meitat.  
b) La constant de temps del circuit es redueix a la meitat.  
c) La constant de temps del circuit es duplica.  
d) La càrrega del condensador al règim estacionari es duplica.

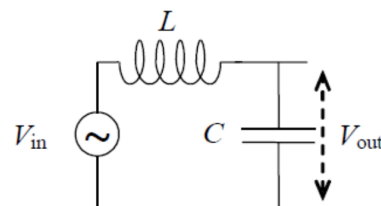
- T5)** La funció de transferència  $F(\omega)$  del circuit de la figura és:

a)  $F(\omega) = \frac{1}{|LC\omega^2 - 1|}$ .

b)  $F(\omega) = \frac{1/LC}{|1/LC - \omega^2|}$ .

c)  $F(\omega) = \frac{LC}{|LC - \omega^2|}$ .

d)  $F(\omega) = \frac{1}{|\omega^2 - 1/LC|}$ .



Cognoms i Nom:

Codi

Examen parcial de Física - CORRENT ALTERN  
30 d'Octubre del 2014

Model B

**Qüestions: 50% de l'examen**

A cada qüestió només hi ha una resposta correcta. Encerceleu-la de manera clara.

Puntuació: correcta = 1 punt, incorrecta = -0.25 punts, en blanc = 0 punts.

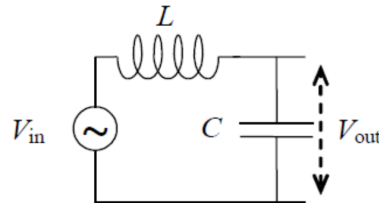
**T1)** La funció de transferència  $F(\omega)$  del circuit de la figura és:

a)  $F(\omega) = \frac{1}{|\omega^2 - 1/LC|}$ .

b)  $F(\omega) = \frac{1/LC}{|1/LC - \omega^2|}$ .

c)  $F(\omega) = \frac{LC}{|LC - \omega^2|}$ .

d)  $F(\omega) = \frac{1}{|LC\omega^2 - 1|}$ .



**T2)** Per una branca d'un circuit de corrent altern circula un corrent  $I(t) = 2 \sin(100t + \pi/3)$  A, mentre que la tensió al seus extrems ve donada per l'expressió  $V(t) = 5 \cos(100t + \pi/3)$  V. Llavors podem afirmar que la branca consta de:

a) Una resistència de valor  $R = 2.5 \Omega$ .

b) Una bobina de valor  $L = 25$  mH.

c) Una bobina de valor  $L = 25$  mH. en sèrie amb una resistència  $R = 2.5 \Omega$ .

d) Un condensador de valor  $C = 4$  mF.

**T3)** Si en un circuit RC sèrie es duplica el valor de la resistència  $R$  i de la capacitat  $C$ , quina de les següents afirmacions es certa?

a) La constant de temps del circuit es duplica.

b) La càrrega del condensador al règim estacionari es duplica.

c) La constant de temps del circuit es redueix a la meitat.

d) La càrrega del condensador al règim estacionari es redueix a la meitat.

**T4)** Quin tipus i de quin valor és l'element que connectat en paral·lel a un conjunt format per una resistència de  $100 \Omega$  en sèrie amb un condensador de capacitat  $C = 10 \mu\text{F}$ , fa que el sistema tingui el factor de potència corregit a una freqüència angular  $\omega = 1000$  rad/s?

a) Un condensador de valor  $C = 10 \mu\text{F}$ . b) Una bobina de valor  $L = 10$  H.

c) Una bobina de valor  $L = 0.2$  H. d) Un condensador de valor  $C = 5 \mu\text{F}$ .

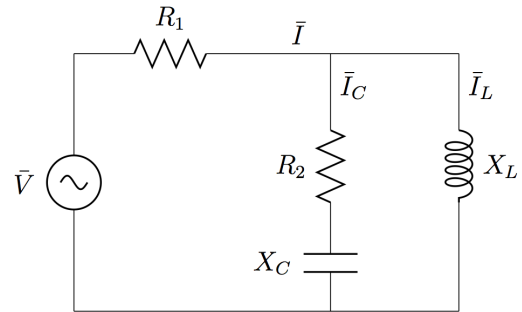
**T5)** Una bombeta de resistència  $R = 40 \Omega$  dissipa una potència de  $150$  W quan es troba connectada en sèrie a una bobina i a un generador de tensió amb  $V_{ef} = 220$  V. El valor eficaç de la tensió a externs de la bobina és doncs:

a)  $V_L = 142.54$  V. b)  $V_L = 180.33$  V. c)  $V_L = 214.14$  V. d)  $V_L = 205.91$  V.

**Examen parcial de Física - CORRENT ALTERN**  
**30 d'Octubre del 2014**

**Problema: 50% de l'examen**

En el circuit de corrent altern de la figura la font de tensió subministra una tensió eficaç de valor 100 V ( $\bar{V} = 100_{|0^\circ}$  V) amb una freqüència  $\nu = 50$  Hz. Sabent que  $\bar{R}_1 = 50 \Omega$ ,  $X_L = 10 \Omega$ ,  $R_2 = 14.89 \Omega$ ,  $X_C = 22.86 \Omega$  i que  $\bar{I}_L = 2.5_{|-30^\circ}$  A, essent 2.5 A el seu valor eficaç. Trobeu:



- El fasor de la tensió als extrems de la bobina  $\bar{V}_L$ , el fasor de tensió  $\bar{V}_{R_1}$  als extrems de la resistència  $R_1$ , el fasor de corrent  $\bar{I}$  que passa per  $R_1$  i el fasor de corrent  $\bar{I}_C$  que passa per  $R_2$ . (4p)
- La impedància total  $\bar{Z}_T$ , el factor de potència del conjunt, i les potències activa, reactiva i aparent. Quina és la potència mitjana consumida al circuit? (3p)
- El tipus d'element, i el seu valor, que hem de connectar en paral·lel amb la font si volem que el factor de potència del circuit sigui la unitat. (3p)

**RESOLEU EN AQUEST MATEIX FULL**

## Respostes correctes de les qüestions del Test

Qüestió	Model A	Model B
T1)	c	d
T2)	a	b
T3)	c	b
T4)	d	c
T5)	a	d

### Resolució del Model A

- T1)** Sabem que la potència que consumeix la bombeta és de 150 W, de forma que a partir de l'expressió  $P = V_{ef}^2/R$  trobem la tensió que cau a la bobina  $V_{ef} = \sqrt{P \cdot R} = \sqrt{150 \cdot 40} = 77.46$  V. Com que la impedància de la resistència i la de la bobina van desfasades  $90^\circ$ , mentre que el corrent que circula a través dels dos elements és el mateix, veiem que la tensió a la bobina  $V_L$  s'adelanta  $90^\circ$  respecte a la tensió a la resistència  $V_R$ . I com que la suma (fasorial) d'aquestes dues quantitats ha de ser igual a la tensió total del generador, arribem a la conclusió que  $V = \sqrt{V_R^2 + V_L^2}$ , d'on obtenim  $V_L = \sqrt{V^2 - V_R^2} = \sqrt{220^2 - 77.46^2} = 205.91$  V.
- T2)** Amb una pulsació de valor 1000 rad/s, la reactància del condensador és  $X_C = 1/C\omega = 1/(1(10 \cdot 10^{-6})(1000)) = 100 \Omega$ , del mateix valor que la resistència. Per tant, la impedància del conjunt és  $Z = 100 - j100 = 100\sqrt{2}_{|-45^\circ}$ . Sabem que per tal de corregir el factor de potència del conjunt, cal connectar en paral·lel una reactància de valor  $\tilde{X} = -|Z|^2/X$ , on  $|Z|$  és el mòdul de la impedància a corregir i  $X$  la seva reactància. En el nostre cas, això vol dir que hem de connectar una reactància de valor  $\tilde{X} = -(100\sqrt{2})^2/(-100) = 200 \Omega$ . Al ser de signe positiu, es tracta d'una bobina, i el seu valor s'obté de la relació  $X_L = L\omega$ , d'on resulta  $L = 200/1000 = 0.2$  H.
- T3)** L'ona de tensió és  $V(t) = 5 \cos(100t + \pi/3)$  i per tant li podem assignar el fasor  $\tilde{V} = 5_{|60^\circ}$  V. L'ona de corrent donada és  $I(t) = 2 \sin(100t + \pi/3) \equiv 2 \cos(100t - \pi/6)$  donat que  $\sin x = \cos(x - \pi/2)$ . A aquesta darrera quantitat li podem assignar el fasor  $\tilde{I} = 2_{|-30^\circ}$ . Per tant, la impedància del conjunt és  $Z = \tilde{V}/\tilde{I} = 5_{|60^\circ}/2_{|-30^\circ}$  es a dir,  $Z = 2.5_{|90^\circ}$ . Al tenir fase positiva es tracta d'una branca inductiva, i al ser la fase  $90^\circ$ , es una bobina pura (=sense resistència). El valor del coeficient d'autoinducció el trobem del mòdul de la impedància, que és igual al valor de la reactància inductiva:  $L\omega = |Z|$ , i per tant  $L \cdot 100 = 2.5$ , d'on resulta  $L = 25$  mH.
- T4)** Sabem que la constant de temps del circuit RC sèrie val  $\tau = RC$ , i per tant si dupliquem R i dupliquem C, el valor de  $\tau$  es quadruplica. D'altra banda, la càrrega del condensador al règim estacionari val  $\epsilon C$ , on  $\epsilon$  és el valor de la font de tensió, que no canvia al modificar els valor de R i C. Per tant, al duplicar aquestes dues quantitats, el valor de la càrrega al condensador es duplica.
- T5)** Sabem que  $F(\omega)$  és la relació entre el mòdul de la tensió de sortida i el mòdul de la tensió d'entrada, de forma que

$$F(\omega) = \frac{V_{out}(\omega)}{V_{in}(\omega)} = \frac{X_C I}{|Z| I} = \frac{1/C\omega}{|L\omega - 1/C\omega|} = \frac{1}{|LC\omega^2 - 1|}.$$

## Resolució del Problema

- a) Atès que sabem el valor de la reactància inductiva de la bobina, trobem la seva impedància directament ja que es tracta d'un element pur:  $Z_L = jX_L = 10j = 10_{|90^\circ} \Omega$ . Sabent  $Z_L$  i amb el fasor de corrent  $\bar{I}_L$  donat a l'enunciat, podem trobar la diferència de potencial als extrems de la bobina aplicant la llei d'Ohm

$$\bar{V}_L = \bar{I}_L \bar{Z}_L = 2.5_{|-30^\circ} \cdot 10_{|90^\circ} = 25_{|60^\circ} \text{ V} .$$

Per tal de trobar el fasor de tensió  $\bar{V}_{R_1}$  a la resistència  $R_1$  tenim present que  $\bar{V} = \bar{V}_{R_1} + \bar{V}_L$  tal com es veu mirant la malla externa del circuit. Per tant

$$\bar{V}_{R_1} = \bar{V} - \bar{V}_L = 100_{|0^\circ} - 25_{|60^\circ} = 90.14_{|-13^\circ 90} \text{ V} ,$$

i aplicant la llei d'Ohm a  $R_1$  trobem la intensitat  $\bar{I}$ ,

$$\bar{I} = \frac{\bar{V}_{R_1}}{R_1} = \frac{90.14_{|-13^\circ 90}}{50} = 1.80_{|-13.90^\circ} \text{ A} .$$

Finalment per tal de trobar  $\bar{I}_C$  necessitem el fasor de tensió als seus extrems i la impedància per tal d'aplicar la llei d'Ohm. La tensió  $\bar{V}_C$  és igual a  $\bar{V}_L$  ja que les dues branques implicades es troben connectades en paral·lel. La impedància d'aquesta branca es troba immediatament donat que ens proporcionen a l'enunciat els valors de  $R_2$  i de  $X_C$

$$\bar{Z}_C = R_2 - jX_C = 14.89 - j22.86 = 27.28_{|-56^\circ 92} \Omega ,$$

i per tant

$$\bar{I}_C = \frac{\bar{V}_C}{\bar{Z}_C} = \frac{25_{|60^\circ}}{27.28_{|-56^\circ 92}} = 0.92_{|116^\circ 92} \text{ A} .$$

- b) Trobem la impedància total del circuit  $\bar{Z}_T$  aplicant la llei d'Ohm a tota la part del circuit connectada al generador, ja que coneixem la tensió que cau ( $\bar{V}$ ) i el corrent total que hi circula ( $\bar{I}$ ). Així doncs

$$\bar{Z}_T = \frac{\bar{V}}{\bar{I}} = \frac{100_{|0^\circ}}{1.80_{|-13^\circ 93}} = 55.46_{|13.90^\circ} \Omega ,$$

i com que el factor de potència es pot trobar a partir de la fase de la impedància, resulta

$$\cos \varphi = \cos(13^\circ 90) = 0.971 .$$

D'altra banda, la potència consumida al circuit és

$$P = V_{ef} I_{ef} \cos \phi = 100 \cdot 1.80 \cdot \cos(13^\circ 90) = 175.02 \text{ W} .$$

La potència reactiva és doncs

$$Q = V_{ef} I_{ef} \sin(\varphi) = 100 \cdot 1.80 \cdot \sin(13^\circ 90) = 43.30 \text{ VAR}$$

mentre que la potència aparent és

$$S = \sqrt{P^2 + Q^2} = \sqrt{175.02^2 + 43.30^2} = 180.33 \text{ VA} .$$

Finalment, la potència mitjana que consumeix el circuit és la potència activa, i per tant  $P = 175.02 \text{ W}$ .

d) Com veiem de  $\bar{Z}_T$ , el circuit és de tipus inductiu (la fase de  $\bar{Z}_T$  positiva i per tant la seva part imaginària també ho es). Per tant, si volem corregir el factor de potència haurem de connectar en paral·lel amb la font d'alimentació un condensador de reactància  $X_C^A$ . La condició que imposem és que la impedància resultant tingui part imaginària zero. Això passa també si la part imaginària del seu invers és zero. La impedància equivalent és

$$\frac{1}{\bar{Z}_e} = \frac{1}{-jX_C^A} + \frac{1}{R_T + jX_T} .$$

Si imposem que  $\text{Im}(1/\bar{Z}_e) = 0$ , aleshores

$$X_C^A = \frac{R_T^2 + X_T^2}{X_T} .$$

Substituint pels valors numèrics trobem

$$X_C^A = 230.87 \, \Omega ,$$

i, d'aquí, el valor de la capacitat del condensador

$$C_A = \frac{1}{2\pi\nu X_C^A} = 13.79 \, \mu\text{F} .$$